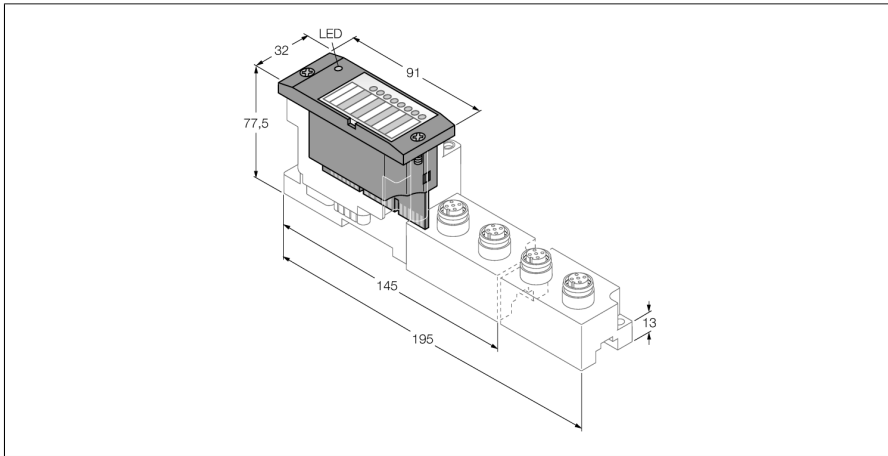


BL67 电子模块

8 通道数字量输出，NPN，0.5 A

BL67-8DO-0.5A-N



- 不依赖现场总线和连接技术
- 防护等级：IP67
- LED指示状态和诊断
- 电子电路与现场层通过光耦合器进行隔离
- 8通道数字量输入，24VDC
- 最大 0.5 A
- NPN开关量输出

功能原理

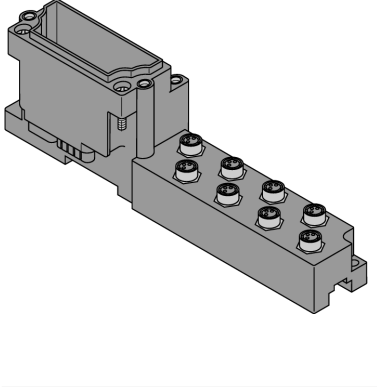
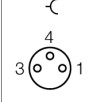
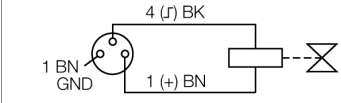
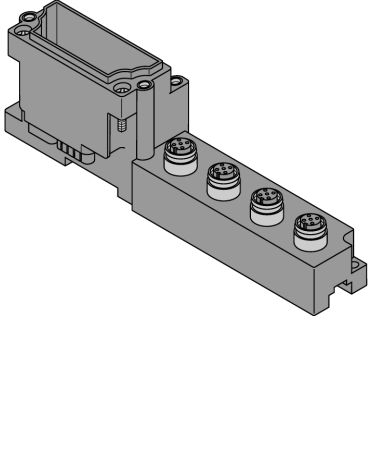
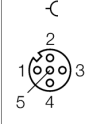
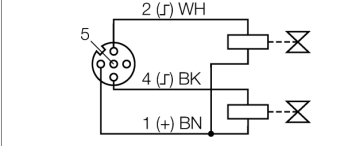
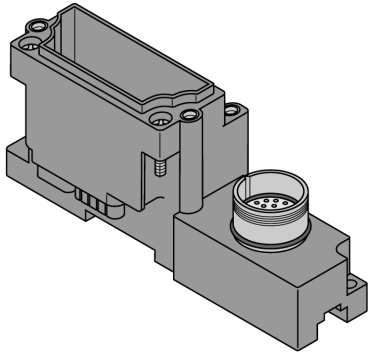

BL67电子模块安装在无源底板上，通过底板连接现场设备。电子模块和接线底板的相对独立有效地降低了系统维护的工作量。客户可选择不同连接方式的底板以进行灵活的配置。

通过使用耦合器，电子模块与上一级现场总线类型相对独立。

型号	BL67-8DO-0.5A-N
货号	6827209
通道数	8
供电电源	24 VDC
额定电压 V_0	24 VDC
内部总线额定电流消耗	≤ 100 mA
现场层供电额定电流消耗	≤ 30 mA
最大传感器供电电流 I_{sens}	4 A 通过网关或电源供给模块限电流供电
最大负载电流 I_L	10 A 通过网关或电源供给模块
典型功率损耗	≤ 1.5 W
输出连接	M8, M12, M23
输出类型	NPN
输出电压	24 VDC
通道输出电流	0.5 A
继电器输出	3 ms
负载类型	阻性，感性，灯
负载阻抗 阻性	$> 48 \Omega$
负载阻抗 感性	< 1.2 H
灯性负载	< 3 W
开关频率，阻性	< 200 Hz
电感式开关频率	< 2 Hz
开关频率，灯性负载	< 20 Hz
短路保护	是
同步因数	1
电气隔离	与现场层电气隔离
诊断字节长度	8

尺寸 (长/宽/高)	32 x 91 x 59 mm
认证	CE, cULus
工作温度	-25...+70 °C
温度降低定额值	
< 0 °C 环境温度	支持版本VN 01-03或更高, 无限制
> 55 °C 稳定环境空气	同步因数0.5
储藏温度	-25...+85 °C
相对湿度	5...95% (内部), RH-2级, 无冷凝 (在45°C下存储时)
振动测试	符合EN 61131标准
最高5 g (10—150Hz)	符合EN60715认证的DIN导轨安装, 带终端挡板
最高20 g (10—150Hz)	背板安装, 每个模块都需要两个安装螺钉。
冲击测试	符合IEC 60068-2-27标准
滑落和翻倒	符合IEC 68-2-31和自由落体 IEC 68-2-32认证
电磁兼容性	符合EN 61131-2标准
防护等级	IP67
紧固螺母的固定扭矩	0.9...1.2 Nm

兼容底板

尺寸图	型号	针脚定义
	<p>BL67-B-8M8 6827188 8个M8 3针孔座接插件</p> <p>注解 适用线缆 (例如) : PKG3M-2-PSW3M/TXL 货号6625668</p>	<p>针脚配置</p>  <p>1 = V_{SENS} 3 = GND 4 = Output A</p> <p>接线图</p> 
	<p>BL67-B-4M12 6827187 4个M12孔座接插件, 5针</p> <p>注解 适用线缆 (例如) : RKC4.4T-2-RSC4.4T/TXL 货号6625608</p> <p>BL67-B-4M12-P 6827195 4个M12孔座接插件, 5针, 成对</p> <p>注解 适用线缆 (例如) : RKC4.4T-2-RSC4.4T/TXL 货号6625608</p>	<p>针脚配置</p>  <p>1 = V_{SENS} 2 = Output B 3 = GND 4 = Output A 5 = PE</p> <p>接线图</p> 
	<p>BL67-B-1M23 6827213 1个M23孔座接插件, 12针</p> <p>注解 现场接线型接插件 (例如) : FW-M23ST12Q-G-LT-ME-XX-10 货号6604070</p>	<p>针脚配置</p>  <p>1 = Signal 0 7 = Signal 6 2 = Signal 1 8 = Signal 7 3 = Signal 2 9 = V_{SENS} 4 = Signal 3 10 = V_{SENS} 5 = Signal 4 11 = V_{SENS} 6 = Signal 5 12 = GND</p>

LED显示

LED指示灯	颜色	状态	描述
D		关	错误报告或诊断激活。
	红	开	MODBUS通讯错误，检测是否有超过两个临近的电子模块被拔出。 相关模块位于网关与该模块之间。
	红	闪烁 (0.5Hz)	出现的模块诊断。
DO 通道 0 / 7		关	输出状态 x = 0 (关), 诊断关闭
	绿	开	输入状态 x = 1 (开)
	红	开	短路/输出过载 x

数据映射

数据	字节	Bit 7	Bit 6	Bit 5	Bit 4	Bit 3	Bit 2	Bit 1	Bit 0
输出	m	DO 7	DO 6	DO 5	DO 4	DO 3	DO 2	DO 1	DO 0

n=输入数据的过程数据起始地址取决于网关配置和相关总线。

m=输出数据的过程数据起始地址取决于网关配置和相关总线。

对于PROFIBUS, PROFINET和CANopen 三种协议，
通过总线主站的硬件配置工具来定义这种输入/输出数据。

对于PROFIBUS, PROFINET和CANopen 三种协议，
通过TURCK I/O-ASSISTANT配置工具来创建详细的映射表。

相关底板的针脚定义。

数据	字节	Bit 7	Bit 6	Bit 5	Bit 4	Bit 3	Bit 2	Bit 1	Bit 0
----	----	-------	-------	-------	-------	-------	-------	-------	-------

BL67-B-8M8									
Output	m	C7 P4	C6 P4	C5 P4	C4 P4	C3 P4	C2 P4	C1 P4	C0 P4
BL67-B-4M12									
输出	m	C3 P2	C2 P2	C1 P2	C0 P2	C3 P4	C2 P4	C1 P4	C0 P4
BL67-B-4M12-P									
输出	m	C3 P2	C3 P4	C2 P2	C2 P4	C1 P2	C1 P4	C0 P2	C0 P4
BL67-B-1M23(-VI)									
Output	m	C0 P8	C0 P7	C0 P6	C0 P5	C0 P4	C0 P3	C0 P2	C0 P1

C... = 槽号, P... = 针脚号