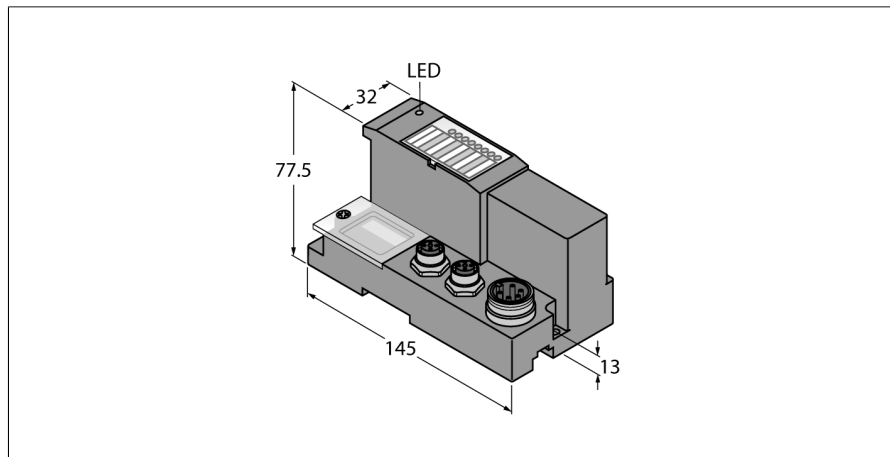


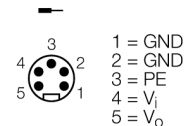
BL67网关

适用以太网的多协议接口

BL67-GW-EN



- 三进制旋转编码开关
- 防护等级IP67
- LED灯用于显示供电电压，组及总线报警
- BL67系统之间的多协议接口及以太网协议 Modbus TCP、EtherNet/IP和PROFINET
- PROFINET 支持快速启动(FSU)
- EtherNet/IP支持快速连接(QC)
- 集成开关10/100 Mbps
- 2个4针M12 D码孔头接插件，总线连续 (VN 03-00以上)
- 1个针头One male 7/8", 5针, 电源线



型号	BL67-GW-EN
货号	6827214

供电电源	24 VDC
允许范围	18...30 VDC
现场层供电额定电流消耗	≤ 600 mA
最大输入电流 $I_{mb (PV)}$	1.3A
最大传感器供电电流 I_{sens}	4 A 限电流供电
最大 负载电流 I_L	10 A
连接供电电压	5针公头7/8"接插件

系统数据	
最大I/O模块的数量	32
传输速率	10/100 Mbps; 全双工/单双工 ; 自动流通, 自动交叉
以太网连接技术	2 × M12 × 1母头接插件, 4针, D型
诊断协议	自动
网络服务器	192.168.1.254 (默认)
服务接口	Mini USB, 以太网

Modbus TCP	
地址	静态IP, DHCP
支持功能代码	FC1, FC2, FC3, FC4, FC5, FC6, FC15, FC16, FC23
TCP连接的数量	6
输入登记起始地址	0 (0x0000 hex)
输出登记起始地址	2048 (0x0800 hex)

EtherNet/IP	
地址	(Version ≥ VN 03-01) 符合EtherNet/IP规范
快插 (QC)	< 150 ms
设备级环 (DLR)	支持
1级连接 (TCP)	6

功能原理

BL67网关是BL67站点的核心组件。它们用于将模块化现场总线节点连接至上一级现场总线 (PROFIBUS-DP、DeviceNet、CANopen、Ethernet Modbus TCP、PROFINET、EtherCAT或EtherNet/IP)。

所有BL67电子模块均通过内部模块总线进行通讯，而数据通过网关传输至现场总线。因此，所有I/O模块均可独立于总线系统进行配置。

PROFINET	(Version ≥ VN 03-02)
地址	DCP
一致性分类	B (RT)
最小周期时间	1 ms
快速启动 (FSU)	< 150 ms
诊断	依据PROFINET报警处理
拓扑检测	支持
自动分配地址	支持
介质冗余协议 (MRP)	支持
尺寸 (长/宽/高)	74 x 145 x 77.5 mm
认证	CE, cULus
工作温度	-40...+70 °C
温度降低定额值	
> 55 °C 流通空气 (通风)	无限制
> 55 °C 稳定环境空气	Isens < 3A, Imb < 1A
储藏温度	-40...+85 °C
相对湿度	5...95% (内部) , RH-2级, 无冷凝 (在45°C下存储时)
振动测试	符合EN 61131标准
抗振范围更大	VN 02-00及更高版本
最高5 g (10—150Hz)	符合EN60715认证的DIN导轨安装, 带终端挡板
最高20 g (10—150Hz)	背板安装, 每个模块都需要两个安装螺钉。
冲击测试	符合IEC 60068-2-27标准
滑落和翻倒	符合IEC 68-2-31和自由落体 IEC 68-2-32认证
电磁兼容性	符合EN 61131-2标准
防护等级	IP67
DIN导轨安装	是, 注意: 偏移量
直接安装	2个安装孔, Ø 6 mm
包装内包含	1块端板BL67

Pin configuration and supply concept

	<p>以太网端口</p> <p>VN 03-00以上版本的网关设有2个D码的M12以太网接口并集成交换机。端口以太网接口用于相关配置以及现场总线通讯。网关支持 EtherNet/IP™ and Modbus TCP 协议</p>	<p>针脚配置</p> <ul style="list-style-type: none"> 1 = YE (TX +) 2 = WH (RX +) 3 = OG (TX -) 4 = BU (RX -)
	<p>供电</p> <p>BL67系统双调谐电源</p> <p>电源系统供电 V_i</p> <p>V_i用于背板总线内部系统供电($V_{MB(SV)}$) 和最大4A的传感器供电(V_{sens})。</p> <p>负载电压 V_o。</p> <p>V_o 输出供电, 最大不超过10A。</p>	<p>针脚配置</p> <ul style="list-style-type: none"> 1 = GND 2 = GND 3 = PE 4 = V_i 5 = V_o