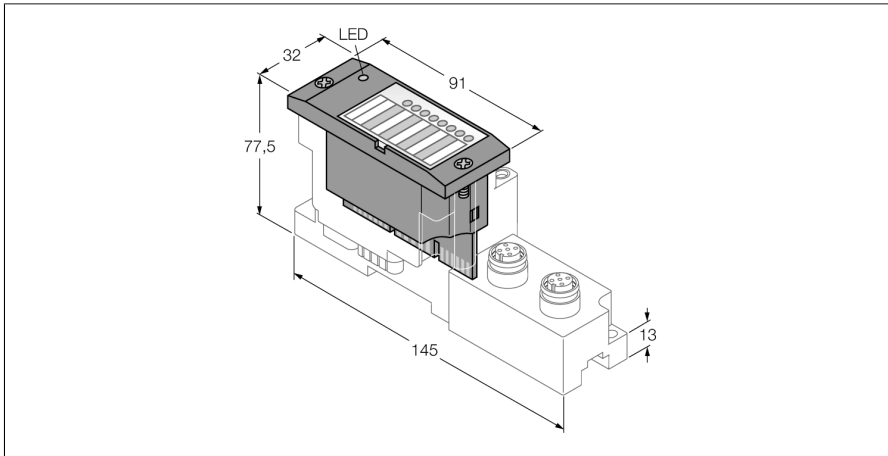


BL67 电子模块

2个RFID通道(HF/UHF)

BL67-2RFID-A



- 这个模块需要与BL67-GW-DPV1网关联合使用
- 防护等级IP67
- LED指示状态和诊断
- 电子电路与现场层通过光耦合器进行隔离
- 2个BL Ident读写头连接
- HF和UHF的读写头可以在一个区域内混用
- 传输速率：115.2 kbps
- 线缆长度最大 50 m

功能原理

BL67电子模块安装在无源底板上，通过底板连接现场设备。电子模块和接线底板的相对独立有效地降低了系统维护的工作量。客户可选择不同连接方式的底板以进行灵活的配置。

通过使用耦合器，电子模块与上一级现场总线类型相对独立。

型号	BL67-2RFID-A
货号	6827225
通道数	2
供电电源	24 VDC
额定电压 V_i	24 VDC
内部总线额定电流消耗	≤ 100 mA
现场层供电额定电流消耗	≤ 30 mA
典型功率损耗	≤ 1 W
传输速率	115.2 kbps
线缆长度	50 m
电气隔离	通过光耦合器隔离电路与现场层
输出连接	M12
传感器供电	0.5 A，短路保护
尺寸 (长/宽/高)	32 x 91 x 59 mm
认证	CE, cULus
工作温度	-40...+70 °C
储藏温度	-40...+85 °C
相对湿度	5...95% (内部)，RH-2级，无冷凝 (在45°C下存储时)
振动测试	符合EN 61131标准
最高5 g (10—150Hz)	符合EN60715认证的DIN导轨安装，带终端挡板
最高20 g (10—150Hz)	背板安装，每个模块都需要两个安装螺钉。
冲击测试	符合IEC 60068-2-27标准
滑落和翻倒	符合IEC 68-2-31和自由落体 IEC 68-2-32认证
电磁兼容性	符合EN 61131-2标准
防护等级	IP67
MTTF	212 年 符合SN 29500 (Ed.99) 40 °C认证
紧固螺母的固定扭矩	0.9...1.2 Nm

兼容底板

尺寸图	型号	引脚定义
	<p>BL67-B-2M12 6827186 2个5针孔座a码M12 接插件</p> <p>注解 适用线缆 (例如) : RK4.5T5-RS4.5T/S2500 货号6699201</p>	<p>接插件 .../S2500</p>  <ul style="list-style-type: none"> 1 = BN (+) 2 = BK (Data) 3 = BU (GND) 4 = WH (Data) 5 = shield <p>接插件 .../S2501</p>  <ul style="list-style-type: none"> 1 = BN (+) 2 = WH (Data) 3 = BU (GND) 4 = BK (Data) 5 = shield <p>接插件 .../S2503</p>  <ul style="list-style-type: none"> 1 = RD (+) 2 = BU (Data) 3 = BK (GND) 4 = WH (Data) 5 = shield

LED显示

LED指示灯	颜色	状态	描述
D		关	错误报告或诊断激活。
	红	开	MODBUS通讯错误，检测是否有超过两个临近的电子模块被拔出。相关模块位于网关与该模块之间。
	红	闪烁 (0.5Hz)	出现的模块诊断。
RW0 / RW1		关	没有标签，无法诊断
	绿	开	标签可见
	绿	闪烁 (2 Hz)	标签激活可进行数据交换
	红	开	读写头故障
	红	闪烁 (2 Hz)	读写头的电源线短路

兼容的网关

ID	类型	通信	兼容的最低版本	应用
6827232	BL67-GW-DPV1	PROFIBUS-DP	FW 1.10	带有Profibus DPV1主站和PIB (Proxy Ident Block)功能模块的Siemens PLC系统。需要用于控制RFID系统的PIB，并使用内部非循环服务。
6827214	BL67-GW-EN	Modbus TCP PROFINET EtherNet/IP	FW 3.0.2.0	带有PROFINET主站的Siemens PLC系统。(BL20-2RFID-A不支持Modbus TCP和EtherNet/IP)

兼容的CODESYS V3可编程网关

ID	类型	通信	兼容的最低版本	应用
6827394	BL67-PG-EN-V3	Modbus TCP PROFINET EtherNet/IP	FW V1.0.7.0	带有Modbus TCP主站的PLC系统，或使用Modbus驱动软件的PC解决方案。 带有EtherNet/IP扫描仪（主站）的PLC系统。 带有PROFINET主站的PLC系统。
100000041	BL67-PG-EN-V3-WV	Modbus TCP PROFINET EtherNet/IP	FW 1.0.7.0	带有Modbus TCP主站的PLC系统，或使用Modbus驱动软件的PC解决方案。 带有EtherNet/IP扫描仪（主站）的PLC系统。 带有PROFINET主站的PLC系统。

CODESYS可编程网关可用于快速且分散的预处理场合，也可用作独立的解决方案。在任何情况下，都必须应用CODESYS PIB (Proxy Ident Block)功能模块。PIB库包含在CODESYS目标文件中。