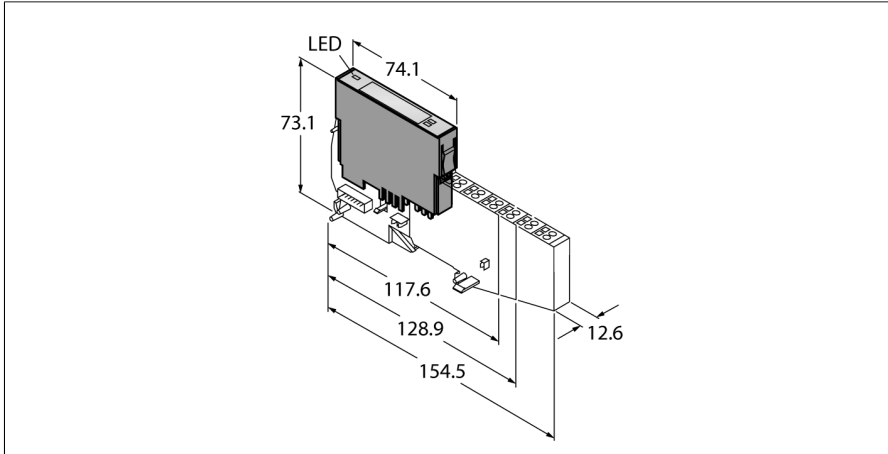


BL20电子模块 2个RFID通道(HF/UHF) BL20-2RFID-A



型号	BL20-2RFID-A
货号	6827233
通道数	2
供电端子额定电压	24 VDC
内部总线额定电流消耗	≤ 100 mA
现场层供电额定电流消耗	≤ 30 mA
典型功率损耗	≤ 1 W
传输速率	115.2 kbps
线缆长度	50 m
电气隔离	通过光耦合器实现电气隔离和场级隔离
输出连接	螺丝钉, 弹簧
传感器供电	每通道0.25 A, 短路保护
诊断字节长度	4
参数字节长度	8
输入字节长度	4
输出字节长度	4
尺寸 (长/宽/高)	12.6 x 74.1 x 55.4 mm
认证	CE、cULus、2区、I级、Div. 2
工作温度	0...+55 °C
储藏温度	-25...+85 °C
相对湿度	15...95%, 不允许发生冷凝
振动测试	符合EN 61131标准
冲击测试	符合IEC 60068-2-27标准
滑落和翻倒	符合IEC 68-2-31和自由落体 IEC 68-2-32认证
电磁兼容性	符合EN 50082-2标准
防护等级	IP20
MTTF	242年 符合SN 29500 (Ed.99) 40 °C认证

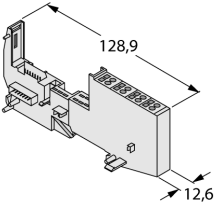
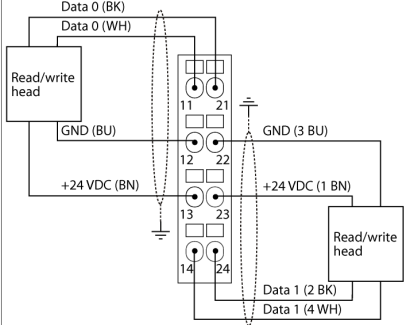
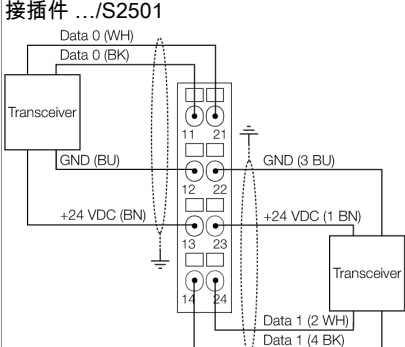
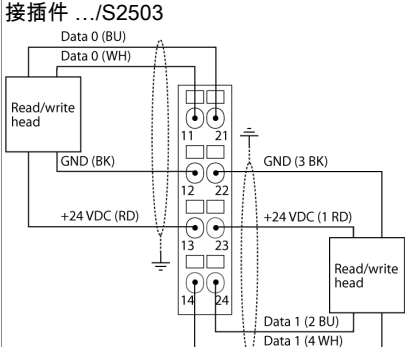
- 现场总线和连接技术相互独立
- 防护等级IP20
- LED用于显示状态和诊断
- 电子电路与现场层通过光耦合器进行隔离
- 2个BL Ident读写头连接 (HF或UHF)
- HF和UHF的读写头可以在一个区域内混用
- 传输速率: 115.2 kbps
- 线缆长度最大 50 m

功能原理

BL20电子模块安装在无源底板上, 通过底板连接现场设备。电子模块与底板的分离结构使得维护工作大大降低。同时可选择弹簧式或螺钉式接线方式使之具有更高的灵活性。

通过使用网关, 电子模块与上一级现场总线类型相对独立。

兼容底板

尺寸图	型号	引脚定义
	<p>BL20-S4T-SBBS 6827046 Tension spring connection</p> <p>BL20-S4S-SBBS 6827047 Screw connection</p>	<p>接插件 .../S2500</p>  <p>接插件 .../S2501</p>  <p>接插件 .../S2503</p> 

LED显示器

LED指示灯	颜色	状态	含义
D		关	无错误消息或诊断装置无效。
	红	开	模块总线通信失败。检测是否有超过两个临近的电子模块被拔出。相关模块位于网关与该模块之间。
	红	闪烁(0.5 Hz)	模块诊断未决。
RW0/RW1		关	无标签，无有效诊断
	绿	开	标签可用
	绿	闪烁(2 Hz)	启用标签后的数据交换
	红	开	读/写头错误
	红	闪烁(2 Hz)	读/写头的电源线短路

兼容的网关

ID	类型	通信	兼容的最低版本	应用
6827234	BL20-GW-DPV1	PROFIBUS-DP	FW 1.11	带有PROFIBUS-DP主站的Siemens PLC系统。不需要非周期服务和功能模块。

兼容的经济型网关

ID	类型	通信	兼容的最低版本	应用
6827250	BL20-E-GW-DP	PROFIBUS-DP	FW 1.12	带有PROFIBUS-DP主站的Siemens PLC系统。无需DPV1服务。
6827329	BL20-E-GW-EN	Modbus TCP PROFINET EtherNet/IP	FW 1.0.0.1	带有PROFINET主站的Siemens PLC系统。(BL20-2RFID-A不支持Modbus TCP和EtherNet/IP)

兼容的CODESYS V3可编程网关

ID	类型	通信	兼容的最低版本	应用
6827393	BL20-PG-EN-V3	Modbus TCP PROFINET EtherNet/IP	FW V1.0.7.0	带有Modbus TCP主站的PLC系统，或使用Modbus驱动软件的PC解决方案。 带有EtherNet/IP扫描仪（主站）的PLC系统。 带有PROFINET主站的PLC系统。
6827398	BL20-PG-EN-V3-WV	Modbus TCP PROFINET EtherNet/IP	FW 1.0.7.0	带有Modbus TCP主站的PLC系统，或使用Modbus驱动软件的PC解决方案。 带有EtherNet/IP扫描仪（主站）的PLC系统。 带有PROFINET主站的PLC系统。

附件

型号	货号		尺寸图
ZBW5-2BETÄTIGUNGSW	6827106	弹簧片压紧	