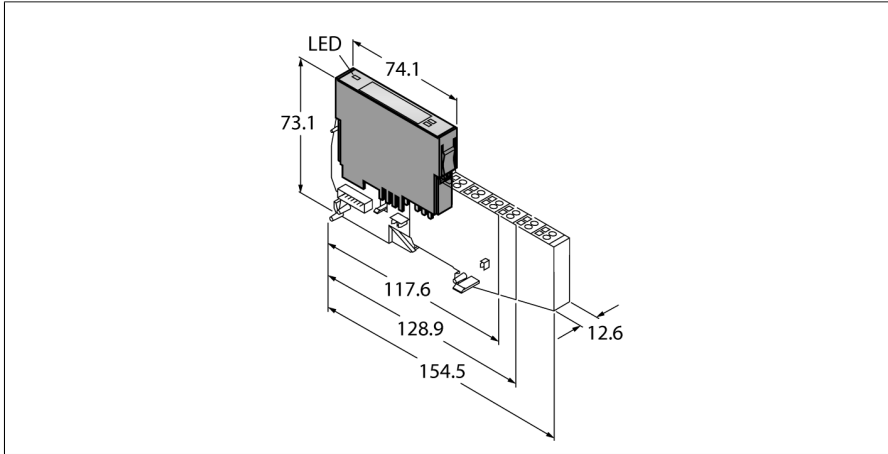


BL20电子模块

2个RFID通道(HF/UHF)

BL20-2RFID-S



型号	BL20-2RFID-S
货号	6827306
通道数	2
供电端子额定电压	24 VDC
内部总线额定电流消耗	≤ 100 mA
现场层供电额定电流消耗	≤ 30 mA
典型功率损耗	≤ 1 W
传输速率	115.2 kbps
线缆长度	50 m
电气隔离	通过光耦合器实现电气隔离和场级隔离
输出连接	螺丝钉, 弹簧
传感器供电	每通道0.25 A, 短路保护
诊断字节长度	4
参数字节长度	8
输入字节长度	24
输出字节长度	24
尺寸 (长/宽/高)	12.6 x 74.1 x 55.4 mm
认证	CE, cULus, 2 区、I 级、Div. 2
工作温度	0...+55 °C
储藏温度	-25...+85 °C
相对湿度	15...95%, 不允许发生冷凝
振动测试	符合EN 61131标准
冲击测试	符合IEC 60068-2-27标准
滑落和翻倒	符合IEC 60068-2-31标准
电磁兼容性	符合EN 61131-2标准
防护等级	IP20
MTTF	242 年 符合SN 29500 (Ed.99) 40 °C认证

- 现场总线和连接技术相互独立
- 与 PLC 系统集成不需要特殊软件 (功能模块)。
- 每个读/写周期传输 8 个字节用户数据
- LED用于显示状态和诊断
- 电子电路与现场层通过光耦合器进行隔离
- 2个BL Ident读写头连接 (HF或UHF)
- HF和UHF的读写头可以在一个区域内混用
- 传输速率 : 115.2 kbps
- 线缆长度最大 50 m

功能原理

BL ident可以通过不同的方式整合到设备架构中。

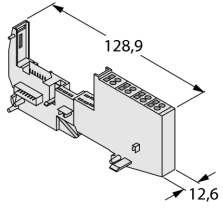
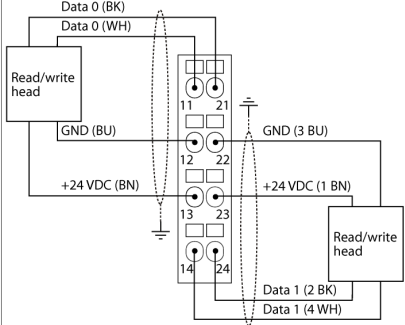
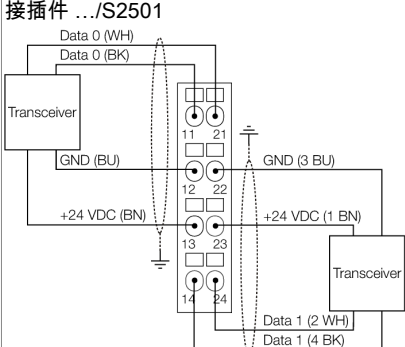
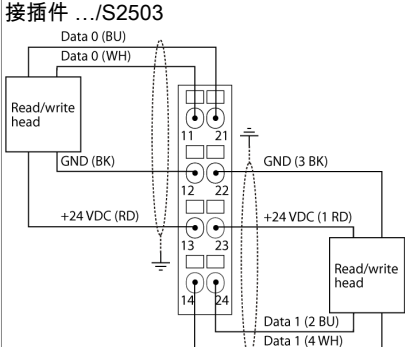
不同的现场总线标准, 例如 PROFIBUS-DP, EtherNet/IP, Ethernet Modbus TCP, DeviceNet, CANopen 和 PROFINET IO 使整合更灵活。

BL ident简单的电子模块 (BL20-2RFID-S, BL67-2RFID-S) 可以集成到现有的控制或主机系统, 无需功能块, 用于标准的输入/输出处理数据的通讯。

可编程网关对数据的预处理功能可以减轻上一级控制系统的负担。

预装配集 (2, 4, 6或8端口), 易安装, 可用于所有的现场总线网络。

兼容底板

尺寸图	型号	引脚定义
	<p>BL20-S4T-SBBS 6827046 Tension spring connection</p> <p>BL20-S4S-SBBS 6827047 Screw connection</p>	<p>接插件 .../S2500</p>  <p>接插件 .../S2501</p>  <p>接插件 .../S2503</p> 

LED显示

LED指示灯	颜色	状态	意味着
D		关	错误报告或诊断激活。
	红	开	MODBUS通讯错误，检测是否有超过两个临近的电子模块被拔出。相关模块位于网关与该模块之间。
	红	闪烁 (0.5 Hz)	出现的模块诊断。
RW0/RW1		关	无标签，无有效诊断
	绿	开	标签可用
	绿	闪烁(2 Hz)	启用标签后的数据交换
	红	开	读/写头错误
	红	闪烁(2 Hz)	读/写头的电源线短路

兼容网关

ID	类型	通信	最低版本	应用
6827234	BL20-GW-DPV1	PROFIBUS-DP	FW 1.11	带PROFIBUS-DP主站的PLC系统。不需要非周期服务和功能模块。
6827168	BL20-GWBR-DNET	DeviceNet	FW 6.02	带DeviceNet扫描仪(主站)的PLC系统。
6827167	BL20-GWBR-CANOPEN	CANopen	FW 3.02	带CANopen主站的PLC系统。不需要特殊服务和功能模块。

兼容经济型网关

ID	类型	通信	最低版本	应用
6827250	BL20-E-GW-DP	PROFIBUS-DP	FW 1.12	带PROFIBUS-DP主站的PLC系统。无需DPV1服务。
6827301	BL20-E-GW-DN	DeviceNet	FW 1.16	带DeviceNet扫描仪(主站)的PLC系统。
6827252	BL20-E-GW-CO	CANopen	FW 2.00	带CANopen主站的PLC系统。不需要特殊服务和功能模块。
6827329	BL20-E-GW-EN	Modbus TCP PROFINET EtherNet/IP™	FW 1.0.0.1	带Modbus TCP主站的PLC系统，或使用Modbus驱动软件的PC解决方案。 带EtherNet/IP扫描仪(主站)的PLC系统。 带PROFINET主站的PLC系统。
6827380	BL20-E-GW-EC	EtherCAT	FW 1.1.1.0	带EtherCAT主站的PLC系统。
6827381	BL20-E-GW-RS-MB/ET	Modbus RTU/ASCII	FW 1.1.1.0	带Modbus RTU/ASCII主站的PLC系统。

兼容CODESYS V3可编程网关

ID	类型	通信	最低版本	应用
6827393	BL20-PG-EN-V3	Modbus TCP PROFINET EtherNet/IP™	FW V1.0.7.0	带Modbus TCP主站的PLC系统，或使用Modbus驱动软件的PC解决方案。 带EtherNet/IP扫描仪(主站)的PLC系统。 带PROFINET主站的PLC系统。
6827398	BL20-PG-EN-V3-WV	Modbus TCP PROFINET EtherNet/IP™	FW 1.0.7.0	带Modbus TCP主站的PLC系统，或使用Modbus驱动软件的PC解决方案。 带EtherNet/IP扫描仪(主站)的PLC系统。 带PROFINET主站的PLC系统。

输入/输出数据映射

输入	字节	7位	6位	5位	4位	3位	2位	1位	0位	
Channel 0	0	DONE	BUSY	ERROR	XCVR CON	XCVR ON	TP	TFR	Reserved	
	1	Error Code								
	2	Error Code 1								
	3	Reserved								
	4	READ DATA (8 Byte)								
	5									
	...									
	10									
	11									
	Channel 1	12	DONE	BUSY	ERROR	XCVR CON	XCVR ON	TP	TFR	Reserved
		13	Error Code							
14		Error Code 1								
15		Reserved								
16		READ DATA (8 Byte)								
17										
...										
22										
23										
OUTPUT	BYTE	Bit 7	Bit 6	Bit 5	Bit 4	Bit 3	Bit 2	Bit 1	Bit 0	
Channel 0	0	XCVR	NEXT	TAG ID	READ	WRITE	TAG INFO	XCVR INFO	RESET	
	1	Reserved						Byte Count 2	Byte Count 1	Byte Count 0
	2	Address high byte								
	3	Address low byte								
	4	WRITE DATA (8 Byte)								
	5									
	...									
	10									
	11									
	Channel 1	12	XCVR	NEXT	TAG ID	READ	WRITE	TAG INFO	XCVR INFO	RESET
		13	Reserved						Byte Count 2	Byte Count 1
14		Address high byte								
15		Address low byte								
16		WRITE DATA (8 Byte)								
17										
...										
22										
23										

附件

型号	货号		尺寸图
ZBW5-2BETÄTIGUNGSW	6827106	弹簧片压紧	