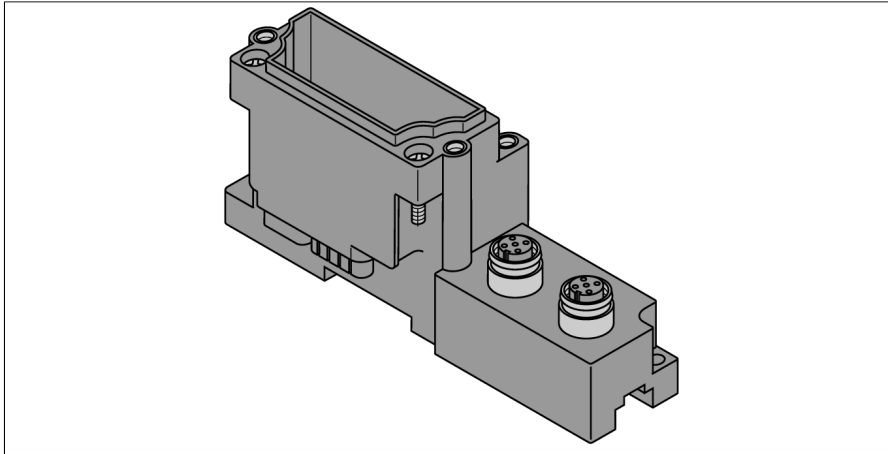


BL67底板

2 个 M12 接插件，8针

BL67-B-2M12-8



- 用于传感器与执行器的无源连接组件
- 快速替换接线的电子元件
- 机械编码可防止意外插入不正确的电子模块
- 防护等级：IP67
- M12连接技术
- 8针
- 2槽

接线图



型号	BL67-B-2M12-8
货号	6827336
外壳材料	Polycarbonate, flame resistance (PC V0)
外壳颜色	瓦灰色 (RAL 7015)
紧固螺母的固定扭矩	0.9...1.2 Nm
DIN导轨安装	是, Attention: Offset
直接安装	Two mounting holes, 6
Tightening torque coupling nut sensor plug	0.8...1.0 Nm
接插件A	母头法兰式接插件, M12 × 1, 带螺纹
Flange housing	铜, CuZn, 镀镍
触点夹紧	塑料, TPU, 黑色
触点	金属, CuZn, 镀金
Screw-in thread seal	塑料, FPM
绝缘阻抗	≥ 10 ⁸ Ω
正向电阻	≤ 5 mΩ
污染程度	3
针脚数量	8
Ampacity	2
额定工作电压	30 V
保护类型	IP67, 仅在拧紧或插入状态下
机械寿命	> 100 插接次数

功能原理

针脚定义如信号分配取决于使用的电子模块。可以在相关电子模块的产品资料中找到相关的针脚定义和接线图。

BL67底板模块连接到右侧网关，每个模块使用2个螺钉。无需使用DIN导轨。这样即可形成紧凑并稳固的结构，可进行DIN导轨安装或直接设备上墙式安装。

总线设备连接到底板模块可使用不同的连接方式（如M8, M12, M23 和7/8“）。

注意

其他技术参数如温度范围，请参阅产品目录中相关电子模块的技术参数