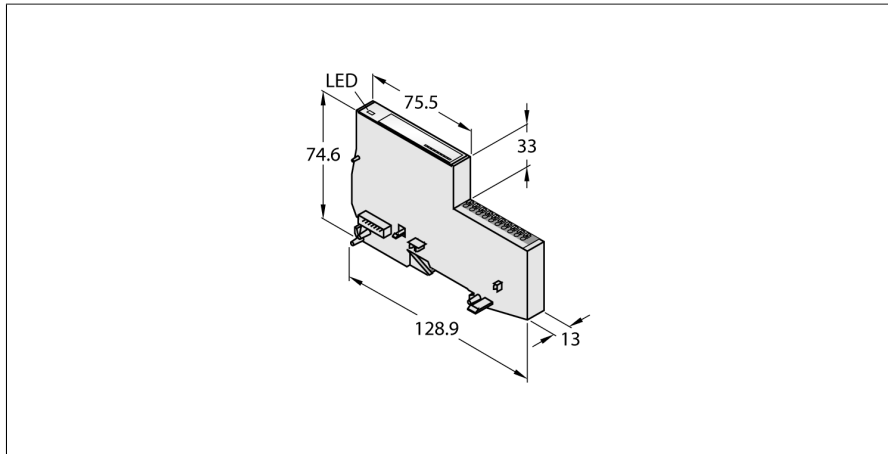


BL20经济型模块

4个IO-Link主信道，16字节I/O数据

4通道可配置数字量通道，PNP，通道级诊断，0.5A

BL20-E-4IOL



- 独立于 Fieldbus
- 电子模块和接线端子一体化
- 连接：插入式接线端子
- 防护等级IP20
- LED用于显示状态和诊断
- 电子电路与现场层通过光耦合器进行隔离
- 4通道 IO-Link主站符合特性 V1.1
- 4通道可配置数字量通道，PNP，通道级诊断，0.5 A

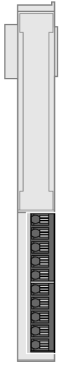
功能原理

电子模块和接线端子集成在一起。不需要使用底板。经济型模块和需要使用底板的普通型模块可以在一个站中混合使用，并且经济型模块采用了与弹簧接线底板类似的接线方式。通过使用总线网关，经济型模块完全独立于上一级现场总线。

型号	BL20-E-4IOL
货号	6827385
通道数	4/4
供电端子额定电压	24 VDC
额定电压 V。	24 VDC
允许范围	18...30 VDC
内部总线额定电流消耗	≤ 80 mA
现场层供电额定电流消耗	≤ 40 mA
最大现场层供电电流	10 A
典型功率损耗	≤ 2 W
输入类型	PNP
低电平信号电压	< 5 V
高电平信号电压	> 11 V
低电平信号电流	< 1.5 mA DI / <5 mA SIO
高电平信号电流	2.1 ... 3.7 mA DI / 5 ... 11 mA SIO
电气隔离	与现场层电气隔离
输出连接	插入
输出类型	PNP
输出电压	24 VDC
继电器输出	3 ms
负载类型	阻性，感性，灯
负载阻抗 阻性	> 48 Ω
负载阻抗 感性	< 1.2 H
灯性负载	< 3 W
开关频率，阻性	< 200 Hz
电感式开关频率	< 2 Hz
开关频率，灯性负载	< 20 Hz
电气隔离	与现场层电气隔离
输入连接	推入式

IO-Link	
IO-Link特性	V 1.1
IO-Link 端口类型	Class A
框架类型	支持所有框架类型
支持设备	最大输入14字节/输出14字节
传输速率	4.8 kbps (COM 1) / 38.4 kbps (COM 2) / 230 kbps (COM 3)
诊断字节长度	
诊断字节长度	8
参数字节长度	16
输入字节长度	16
输出字节长度	16
尺寸 (长/宽/高)	
尺寸 (长/宽/高)	13 x 128.9 x 74.6 mm
认证	CE, cULus, GOST
工作温度	0...+55 °C
储藏温度	-40...+85 °C
相对湿度	15...95% , 不允许发生冷凝
振动测试	符合EN 61131标准
冲击测试	符合IEC 60068-2-27标准
滑落和翻倒	符合IEC 60068-2-31标准
电磁兼容性	符合EN 61131-2标准
防护等级	IP20
MTTF	388 年 符合SN 29500 (Ed.99) 20 °C认证

端子配置



I/O 通道

I/O通道1-4 通过IO-Link供电。通道5-8是XSG通道 (可选使用数字量输入或输出)。端子9和10 用于传感器供电。

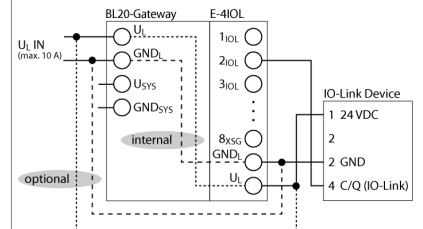
引脚分配

1		C/Q (Channel 1)
2		C/Q (Channel 2)
3		C/Q (Channel 3)
4		C/Q (Channel 4)
5		XSG (Channel 5)
6		XSG (Channel 6)
7		XSG (Channel 7)
8		XSG (Channel 8)
9		GND _L
10		+ U _L

注意：

IO-Link 设备必须通过与 U_L 相同电势的网关或 BR / PF 模块(如需)供电。

接线图



LED显示

LED指示灯	颜色	状态	意味着
D		关	无错误消息或诊断激活。
	红	开	总线模块通讯失败。检测是否有超过两个临近的电子模块被拔出。相关模块位于网关与该模块之间。
	红	闪烁 (0.5 Hz)	出现的模块诊断。
IO-LINK 通道 1...4		关	通道状态 x = 0 (关)
IO-Link 模式	绿	闪烁	IO-Link 通讯激活 处理数据有效
	红	开	IO-Link 通讯 未激活 或/与 模块故障，处理数据无效
	红	闪烁	IO-Link 通讯激活 或/与 模块故障，处理数据无效
IO-LINK 通道 1...4		关	通道状态 x = 0 (关)
SIO模式	绿	开	通道状态 x = 1 (开)
XSG 通道 5... 8		关	通道状态 x = 0 (关)
	绿	开	通道状态 x = 1 (开)
	红	闪烁 (0.5Hz)	短路输出通道 X

附件

型号	货号		尺寸图
BL20-E-10UL	100001335	BL20 ECO模块带10个连接端子，用于通过UL区域电源连接24 VDC电势	
BL20-E-10GNDL	100001336	BL20 ECO模块带10个连接端子，用于通过UL区域电源连接接地电势	