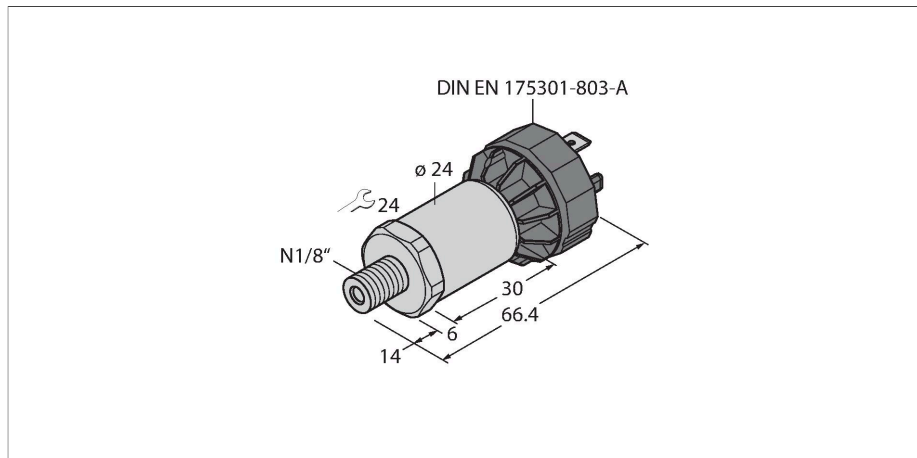


# PT130PSIV-2014-U1-DA91

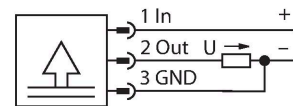
## 压力变送器 – 电压输出 (3线)



### 特点

- 全焊接金属测量元件
- 压力范围-15...130 psi ( 相对值 )
- 12...33 VDC
- 模拟输出0...10 V
- 采用1/8"-27 NPT外螺纹的工艺连接件
- 插入式器件, DIN EN 175301-803-A

### 接线图



### 技术数据

型号	PT130PSIV-2014-U1-DA91
货号	6837540
<b>压力范围</b>	
压力类型	相对压力
压力范围	-1.03...8.96 bar
	-15...130 psi
	-0.1...0.9 MPa
可耐过压	≤ 30 bar
抗冲击压力	≥ 60 bar
响应时间	< 2 ms, 典型值 1 ms
长期稳定性	0.25 % FS, 依据IEC EN 60770-1
<b>供电</b>	
工作电压	12...33 VDC
电流损耗	≤ 7 mA
短路保护 / 反极性保护	是 / 是
防护类型和等级	IP65 / III
绝缘电压	750 VDC
<b>输出</b>	
1路输出	模拟量输出
输出性能	模拟量电压输出
<b>模拟量输出</b>	
模拟量电压输出	0...10 V
负载:	≤ 100 nF / >10 kΩ
分辨率	<± 0.1 % FS
精度(LHR)	±0.3 % FS ( 典型值 ; 最大值±0.5 % FS )

### 功能原理

PT...-2000产品系列中的压力传感器采用完全焊接的金属测量单元, 采用2线、3线甚至4线技术, 可在高达-1...1000 bar的各种压力范围内工作。针对不同的传感器型号, 经处理的信号为模拟输出信号 ( 4...20 mA、0...10 V、0...5 V、1...6 V, 辐射测量 ) 或数字IO-Link过程参数。IO-Link传感器版本还具有两个独立可配置的开关输出。除了标准型号外, 还有特殊传感器, 用于ATEX区域或氧气应用。广泛的工艺连接和电气连接可在广泛的应用中提供高度的灵活性。

## 技术数据

<b>温度状态</b>	
介质温度	-40...+135 °C
温度系数	± 0.2 %满量程/10K
<b>环境条件</b>	
工作温度	-30...+85 °C
储藏温度	-50...+100 °C
防震性	20 g, 15...2000 Hz, 15...25 Hz, 振幅 ±15 mm, 三个方向均为1频段/分钟, 50个连续负荷, 符合IEC 68-2-6认证
防冲击性	100 g, 11 ms, 半正弦波曲线, 全部6个方向, 从1米高处自由落体到混凝土表面 (6x) 符合IEC 68-2-27认证
<b>机械数据</b>	
外壳材料	不锈钢/塑料, 1.4404 (AISI 316L)/聚芳基酰胺50 % GF UL 94 V-0
接液部分材质	不锈钢1.4404 ( AISI 316L )
压力传感器材质	不锈钢1.4016 (AISI 430)
过程连接	1/8"-27 NPT外螺纹
压力连接扳手尺寸/连接螺母	24
电气连接	接插件, DIN EN 175301-803 表 A
外壳螺母的最大拧紧扭矩	20 Nm
<b>参考条件依据 IEC 61298-1</b>	
温度	15...+25 °C
气压	860...1060 hPa 绝对值
湿度	45...75 %
辅助电源	24 VDC
<b>测试/认证</b>	
认证	cULus
UL注册号	E302799
MTTF	1238 年 符合SN 29500 (Ed.99) 40 °C认证

## 附件

尺寸图	型号	货号	
	VAS04-K81E-0.6-RSC5T/TXL	6606726	<p>延长线缆，M12公头接插件上的A型阀式接插件，直式，5针，线缆长度：0.6 m，护套材质：PUR材质，黑色；可供应其他长度和型号的线缆，详情请登录 <a href="http://www.turck.com">www.turck.com</a></p>