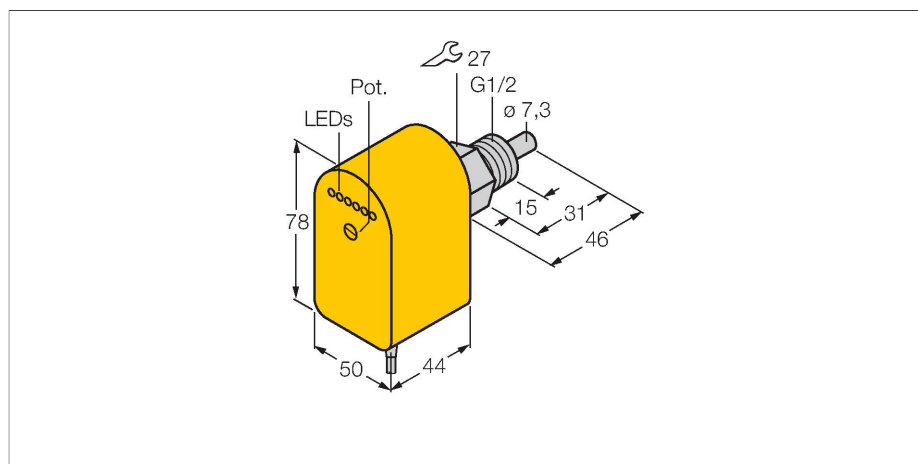


FCS-G1/2A4P-VRX/230VAC

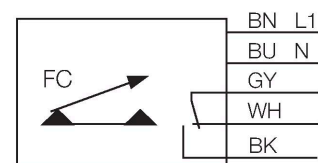
流量报警 – 紧凑型插入式流量传感器



特点

- 液体介质传感器
- 量热原理
- 电位计调节
- 通过LED灯带指示状态
- 5线交流, 195...264 VAC
- 可转换触点,继电器输出
- 电缆设备

接线图



功能原理

插入式流量传感器基于热式原理。测量探头通过与流体介质的温度相比较进行加热，当流体经过探头的时候，会带走加热线圈的一部分热量。通过测量这两个热敏电阻之间的阻值差变化来反应流体流速的变化。图尔克耐磨损的热式流量传感器可用于液体或气体介质的流速监控。

技术数据

货号	6870094
型号	FCS-G1/2A4P-VRX/230VAC
安装方式	插入式传感器
水流速范围	1...150 cm/s
油流速范围	3...300 cm/s
开关特性	typ. 8 s (2...15 s)
开时间	typ. 2 s (1...15 s)
关时间	typ. 2 s (1...15 s)
温度梯度, 响应时间	最大 12 s
温度梯度	≤ 250 K/min
介质温度	-20...+80 °C
工作温度	-20...+70 °C
电气数据	
工作电压	195...264 VAC
电流损耗	≤ 30 mA
输出性能	继电器输出, 互补触点
额定工作电流	4 A
短路保护	否
交流开关电压	250 VAC
直流开关电压	60 VDC
最大交流开关容量	1000 VA
最大直流开关容量	60 W
MTTF	415 年 符合SN 29500 (Ed.99) 40 °C认证
机械数据	
设计	浸入式
外壳材料	塑料, PBT
探头材质	不锈钢, 1.4571 (AISI 316Ti)

技术数据

外壳螺母的最大拧紧扭矩	100 Nm
电气连接	线缆
线缆长度	2 m
导体横截面	5 x 0.5 mm ²
耐压等级	100 bar
过程连接	G 1/2"
开关状态指示	6个LED指示灯链, 绿/黄/红
灯指示流速状态	LED链
显示: 流速低于设定值	LED 红色
显示: 流速等于设定值	LED 黄色
显示: 流速高于设定值	4 × LED 绿色