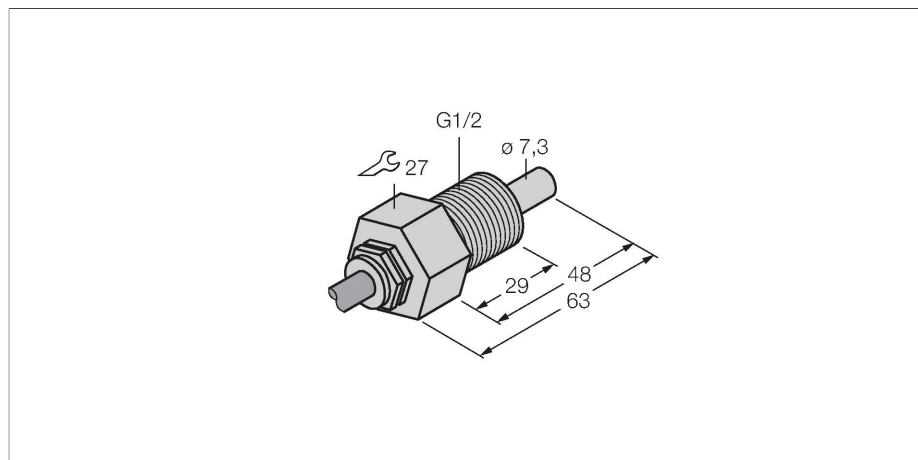


FCS-GL1/2A4-NA/D100

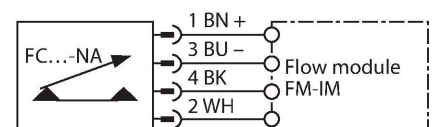
流量报警 – 配合信号处理器使用的插入式流量传感器



特点

- 用于液体介质的流量传感器
- 量热功能
- 通过信号处理器调整
- 通过信号处理器上的LED灯串指示状态
- 温度范围：+10...+120 °C (瞬时可测温度达到135 °C)
- 电缆设备
- 4-线制连接处理器

接线图



功能原理

插入式流量传感器基于热式原理。测量探头通过与流体介质的温度相比较进行加热，当流体经过探头的时候，会带走加热线圈的一部分热量。通过测量这两个热敏电阻之间的阻值差变化来反应流体流速的变化。图尔克耐磨损的热式流量传感器可用于液体或气体介质的流速监控。

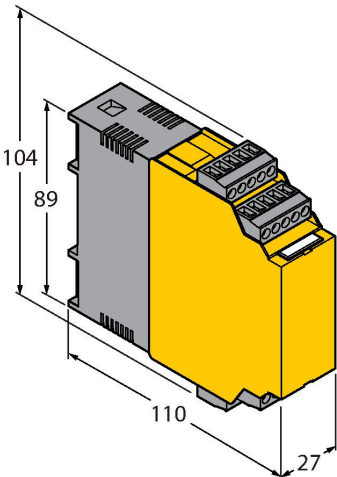
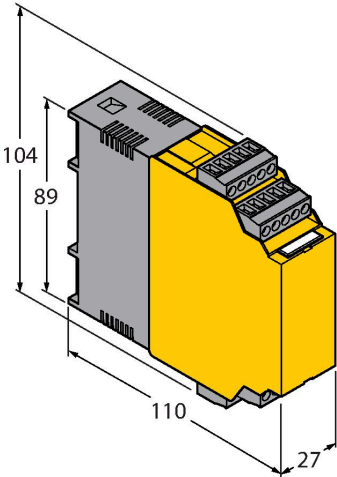
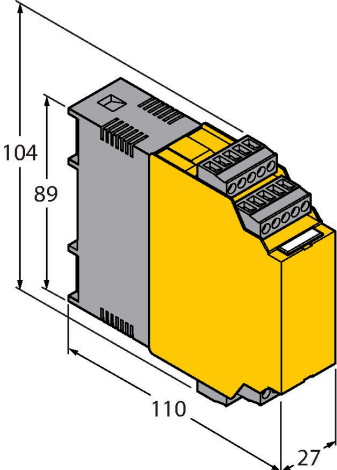
技术数据

货号	6870418
型号	FCS-GL1/2A4-NA/D100
Special version	D100 相当于： 温度范围：10...120 °C
安装方式	插入式传感器
水流速范围	1...150 cm/s
油流速范围	3...300 cm/s
开关特性	typ. 8 s (2...15 s)
开时间	typ. 2 s (1...13 s)
关时间	typ. 2 s (1...15 s)
温度梯度，响应时间	最大 12 s
温度梯度	≤ 250 K/min
介质温度	10...+120 °C
电气数据	
防护等级	IP68
机械数据	
设计	浸入式
外壳材料	不锈钢型, 1.4571 (AISI 316Ti)
探头材质	不锈钢, 1.4571 (AISI 316Ti)
外壳螺母的最大拧紧扭矩	100 Nm
电气连接	线缆
线缆长度	2 m
导线外皮材质	FEP
导体横截面	4 x 0.25 mm ²
耐压等级	100 bar
过程连接	G 1/2"长型

技术数据

测试/认证

附件

尺寸图	型号	货号	
	FM-IM-3UP63X	7525100	FC...到NA...系列非防爆流量传感器的信号处理器；工作电压20...30 VDC；LED条用于显示流速和介质温度；IO-Link设备具有流量、温度和错误的晶体管输出
	FM-IM-3UR38X	7525102	FC...到NA...系列非防爆流量传感器的信号处理器；工作电压20...250 VAC；LED条用于显示流速和介质温度；IO-Link设备具有流量、温度和错误的晶体管输出
	FM-IM-2UPLI63X	7525104	FC...到NA...系列非防爆流量传感器的信号处理器；工作电压20...30 VDC；LED条用于显示流速和介质温度；IO-Link设备具有流量的模拟输出，以及温度和错误的晶体管输出