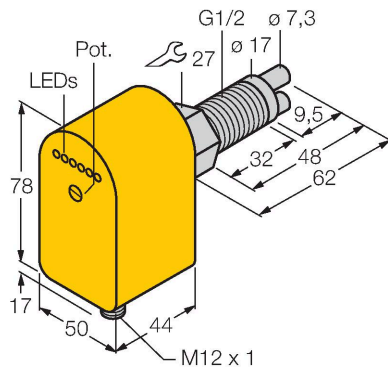


FCS-GL1/2A2P-AP8X-H1141/A

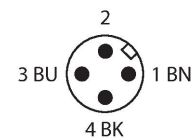
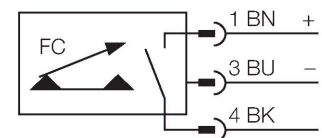
流量报警 – 紧凑型插入式流量传感器



特点

- 气体监测流量传感器
- 热式功能原理
- 电位计调节
- 通过LED显示流量状态
- 3线直流，19.2...28.8 VDC
- 常开触点，PNP输出
- 接插件装置，M12 × 1

接线图



功能原理

插入式流量传感器基于热式原理。测量探头通过与流体介质的温度相比较进行加热，当流体经过探头的时候，会带走加热线圈的一部分热量。通过测量这两个热敏电阻之间的阻值差变化来反应流体流速的变化。图尔克耐磨损的热式流量传感器可用于液体或气体介质的流速监控。

技术数据

货号	6870457
型号	FCS-GL1/2A2P-AP8X-H1141/A
安装方式	插入式传感器
气体工作范围	0.5...30 m/s
开关特性	10...90 s
开时间	2...30 s
关时间	5...30 s
温度梯度	≤ 20 K/min
介质温度	-20...+80 °C
工作温度	-20...+70 °C
电气数据	
工作电压	19.2...28.8 VDC
电流损耗	≤ 80 mA
输出性能	PNP, 常开触点
额定工作电流	0.4 A
I ₀ 时的压降	≤ 1.5 V
短路保护	是
反极性保护	是
防护等级	IP67
MTTF	254 年 符合SN 29500 (Ed.99) 40 °C认证
机械数据	
设计	浸入式
外壳材料	塑料, PBT
探头材质	不锈钢, 1.4305 (AISI 303)
外壳螺母的最大拧紧扭矩	100 Nm
电气连接	接插件, M12 × 1
耐压等级	30 bar

技术数据

过程连接	G 1/2"长型
开关状态指示	6个LED指示灯链, 绿/黄/红
灯指示流速状态	LED链
显示: 流速低于设定值	LED 红色
显示: 流速等于设定值	LED 黄色
显示: 流速高于设定值	4 × LED 绿色
测试/认证	
认证	cULus
UL注册号	E210608