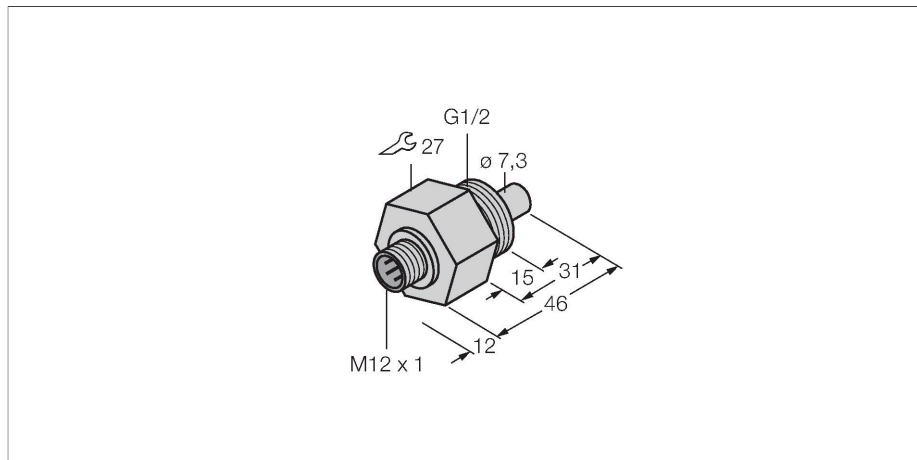


FCS-G1/2A4-NAEX0-H1141

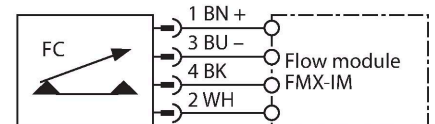
流量报警 – 配合信号处理器使用的插入式流量传感器



特点

- 用于流体的本安型传感器
- 量热功能
- 通过防爆信号处理器进行调整
- 通过信号处理器上的LED灯串指示状态
- 插入式器件，M12 × 1
- 采用4线制连接到Ex0处理器
- ATEX II组 1/2 G类设备，可用于爆炸危险0区
- ATEX II组 1D类设备，可用于防爆20区

接线图



功能原理

插入式流量传感器基于热式原理。测量探头通过与流体介质的温度相比较进行加热，当流体经过探头的时候，会带走加热线圈的一部分热量。通过测量这两个热敏电阻之间的阻值差变化来反应流体流速的变化。图尔克耐磨损的热式流量传感器可用于液体或气体介质的流速监控。

技术数据

货号	6870468
型号	FCS-G1/2A4-NAEX0-H1141
安装方式	插入式传感器
水流速范围	1...100 cm/s
油流速范围	3...200 cm/s
最低浸入深度	≥ 15 mm
开关特性	typ. 8 s (2...18 s)
开时间	typ. 2 s (1...13 s)
关时间	典型值2 s (1...13 s)
温度梯度，响应时间	最大 12 s
温度梯度	≤ 250 K/min
介质温度	-20...+60 °C
电气数据	
重要说明	对于防爆应用，相应防爆证书 (ATEX、IECEX、UL等) 中规定的值适用。
设备标志	<ul style="list-style-type: none"> ⊕ II 1 G Ex ia IIC T6...T3 Ga ⊕ II 1/2 G Ex ia IIC T6...T3 Ga/Gb ⊕ II 1 D Ex ia IIIC T125 °C Da
点火保护类别	气体Ex ia IIC； 粉尘Ex ia IIIC
电能	≤ 0.69 W
内部电容(C)/电感(L)	0.27 nF/1.3 μH
防爆认证	TÜV 99 ATEX 1517X
防护等级	IP67
MTTF	534 年 符合SN 29500 (Ed.99) 40 °C认证
机械数据	
设计	浸入式
外壳材料	不锈钢型, 1.4571 (AISI 316Ti)

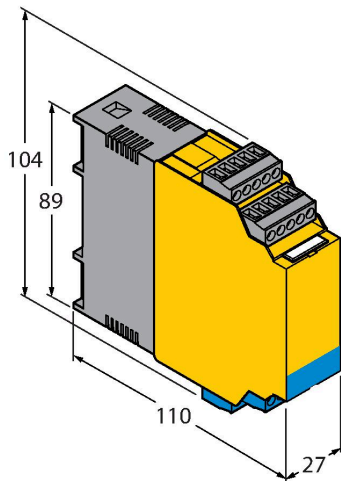
技术数据

探头材质	不锈钢, 1.4571 (AISI 316Ti)
外壳螺母的最大拧紧扭矩	100 Nm
电气连接	接插件, M12 × 1
设备在爆炸性环境中的允许压力	0.8...1.1 bar (绝压)
耐压等级	60 bar
过程连接	G 1/2"
包装内包含	2个AFM 34 G1/2平面密封件
测试/认证	
认证	ATEX防爆型 CE UKCA GOST

附件

尺寸图	型号	货号	
	FMX-IM-3UP63X	7525101	防爆信号处理器，用于FC...-NAEX...系列防爆流量传感器；工作电压20...30 VDC；LED灯条用于显示流速和介质温度；IO-Link装置带有晶体管输出，用于输出流量、温度和错误信号
	FMX-IM-3UR38X	7525103	防爆信号处理器，用于FC...-NAEX...系列防爆流量传感器；工作电压20...250 VAC；LED灯条用于显示流速和介质温度；IO-Link装置带有继电器输出，用于输出流量、温度和错误信号

尺寸图



型号

FMX-IM-2UPLI63X

货号

7525105

防爆信号处理器，用于FC...-NAEX...
系列防爆流量传感器；工作电压20...30
VDC；LED灯条用于显示流速和介质温
度；HART装置带有模拟量输出（流量）
以及晶体管输出（温度和错误）