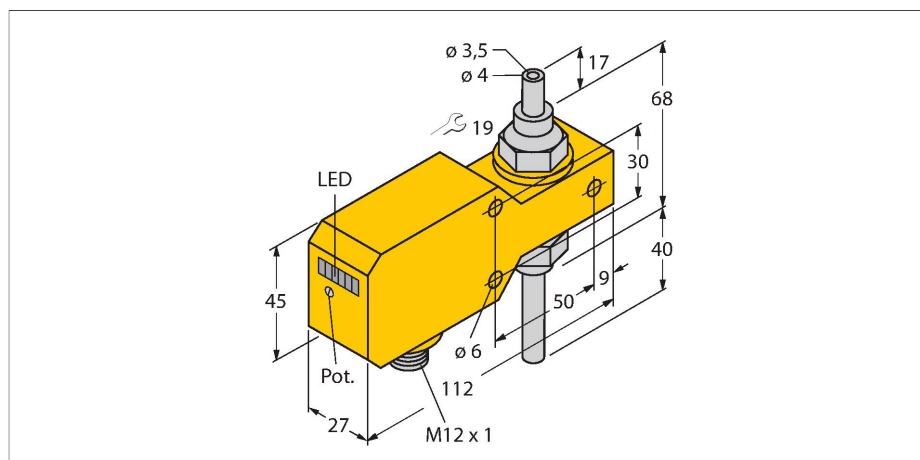


# FCI-TCD04A4P-ARX-H1140

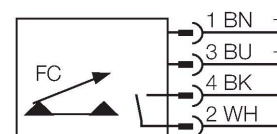
## 流量报警 – 一体式在线流量传感器



### 特点

- 液体监测流量传感器
- 热式功能原理
- 电位计调节
- 通过LED显示流量状态
- 工作范围1...200 ml/min
- 机械连接：4 mm管
- 4线直流, 21.6...26.4 VDC
- 常开触点, 继电器输出
- M12快速插头

### 接线图



### 功能原理

插入式流量传感器基于热式原理。测量管道中产生热量，并被流体介质吸收。热量变化就代表流速的测量。图尔克耐磨损的热式流量传感器可用于液体或气体介质的流速监控。流量传感器最显著的特点是低压力损失以及流量变化的快速反应。

### 技术数据

货号	6870626
型号	FCI-TCD04A4P-ARX-H1140
安装方式	在线式流量传感器
	0.001...0.2 l/min
开关特性	5...20 s
开时间	0.5...3 s
关时间	0.5...3 s
温度梯度	≤ 400 K/min
介质温度	0...+60 °C
工作温度	0...+60 °C
电气数据	
工作电压	21.6...26.4 VDC
电流损耗	≤ 50 mA
输出性能	继电器输出, 常开触点
额定工作电流	1 A
短路保护	否
反极性保护	是
交流开关电压	30 VAC
直流开关电压	36 VDC
防护等级	IP67
机械数据	
设计	内联
外壳材料	塑料, PBT
探头材质	不锈钢, 1.4571 ( AISI 316Ti )
电气连接	接插件, M12 × 1
耐压等级	1 bar
过程连接	4 mm螺纹

## 技术数据

开关状态指示	6个LED指示灯链, 绿/黄/红
灯指示流速状态	LED链
显示：流速低于设定值	LED 红色
显示：流速等于设定值	LED 黄色
显示：流速高于设定值	4 × LED 绿色
测试/认证	