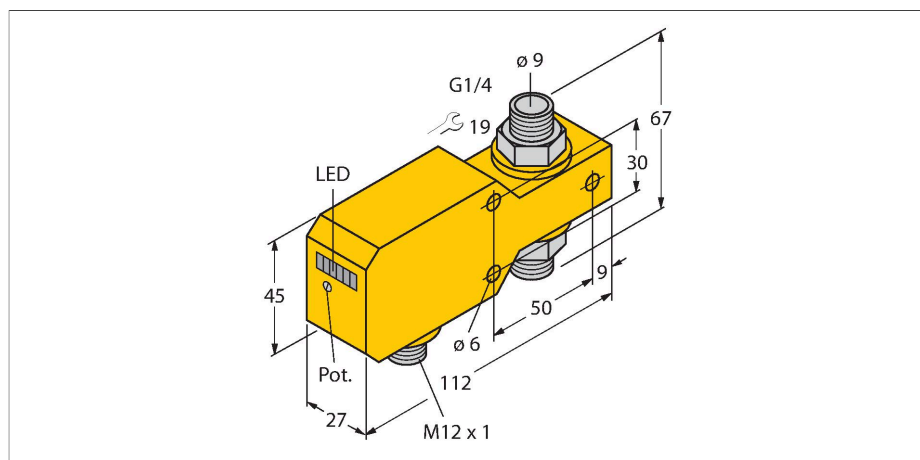


FCI-D10A4P-AP8X-H1141/A

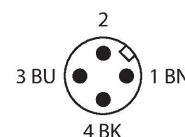
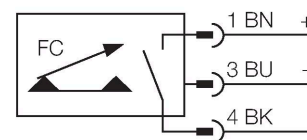
流量报警 – 一体式在线流量传感器



特点

- 气体监测流量传感器
- 热式功能原理
- 电位计调节
- 通过LED显示流量状态
- 工作范围0.5...40 m/s
- 3线直流，19.2...28.8 VDC
- 常开触点，PNP输出
- 接插件装置，M12 × 1

接线图



功能原理

插入式流量传感器基于热式原理。测量管道中产生热量，并被流体介质吸收。热量变化就代表流速的测量。图尔克耐磨损的热式流量传感器可用于液体或气体介质的流速监控。流量传感器最显著的特点是低压力损失以及流量变化的快速反应。

技术数据

货号	6870646
型号	FCI-D10A4P-AP8X-H1141/A
安装方式	在线式流量传感器
气体工作范围	0.5...40 m/s
开关特性	10...30 s
开时间	typ. 2 s (1...20 s)
关时间	typ. 2 s (1...20 s)
温度梯度	≤ 20 K/min
介质温度	-20...+80 °C
工作温度	0...+60 °C
电气数据	
工作电压	19.2...28.8 VDC
电流损耗	≤ 50 mA
输出性能	PNP, 常开触点
额定工作电流	0.2 A
I ₀ 时的压降	≤ 1.5 V
短路保护	是
反极性保护	是
防护等级	IP67
机械数据	
设计	内联
外壳材料	塑料, PBT
探头材质	不锈钢, 1.4571 (AISI 316Ti)
外壳螺母的最大拧紧扭矩	100 Nm
电气连接	接插件, M12 × 1
耐压等级	20 bar
过程连接	G 1/4"

技术数据

开关状态指示	6个LED指示灯链, 绿/黄/红
灯指示流速状态	LED链
显示: 流速低于设定值	LED 红色
显示: 流速等于设定值	LED 黄色
显示: 流速高于设定值	4 × LED 绿色
测试/认证	
认证	cULus
UL注册号	E210608