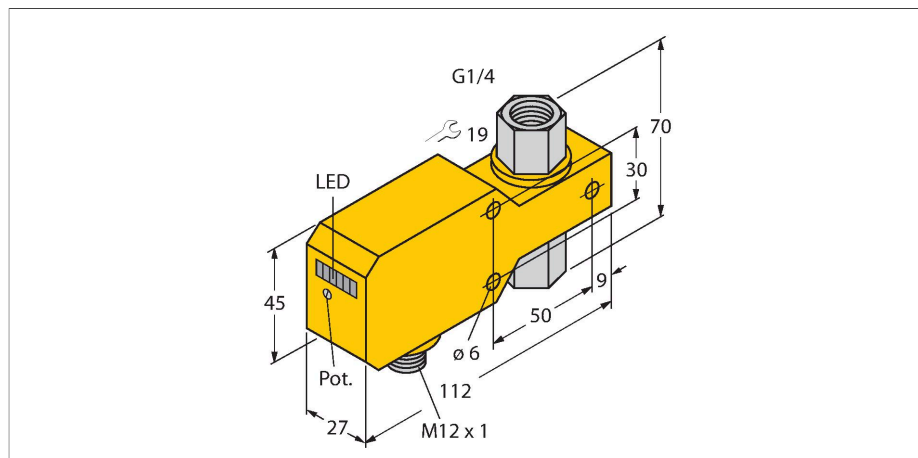


# FCI-D06CTP-AP8X-H1141

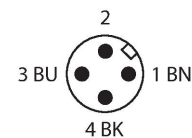
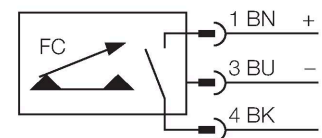
## 流量报警 – 一体式在线流量传感器



### 特点

- 液体监测流量传感器
- 热式功能原理
- 电位计调节
- 通过LED显示流量状态
- 工作范围0.02 ... 3 l/min
- 探头材质 陶瓷/塑料
- 密封垫圈材质FKM
- 3线直流, 19.2...28.8 VDC
- 常开触点, PNP输出
- 接插件装置, M12 × 1

### 接线图



### 功能原理

插入式流量传感器基于热式原理。测量管道中产生热量，并被流体介质吸收。热量变化就代表流速的测量。图尔克耐磨损的热式流量传感器可用于液体或气体介质的流速监控。流量传感器最显著的特点是低压力损失以及流量变化的快速反应。

### 技术数据

货号	6870661
型号	FCI-D06CTP-AP8X-H1141
安装方式	在线式流量传感器
	0.02...3 l/min
开关特性	5...15 s
开时间	0.5...3 s
关时间	0.5...3 s
温度梯度	≤ 400 K/min
介质温度	0...+60 °C
工作温度	0...+60 °C
电气数据	
工作电压	19.2...28.8 VDC
电流损耗	≤ 50 mA
输出性能	PNP, 常开触点
额定工作电流	0.2 A
I <sub>0</sub> 时的压降	≤ 1.5 V
短路保护	是
反极性保护	是
防护等级	IP67
机械数据	
设计	内联
外壳材料	塑料, PBT
探头材质	陶瓷/塑料, Al <sub>2</sub> O <sub>3</sub> /PTFE
外壳螺母的最大拧紧扭矩	5 Nm
电气连接	接插件, M12 × 1
耐压等级	5 bar
过程连接	G 1/4"内螺纹

## 技术数据

开关状态指示	6个LED指示灯链, 绿/黄/红
灯指示流速状态	LED链
显示: 流速低于设定值	LED 红色
显示: 流速等于设定值	LED 黄色
显示: 流速高于设定值	4 × LED 绿色
测试/认证	
认证	cULus
UL注册号	E210608