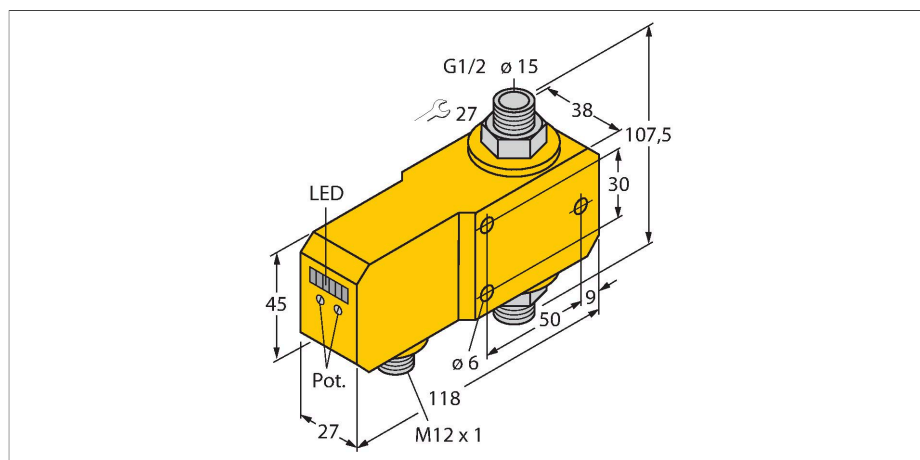


FCI-D15A4P-LIX-H1141

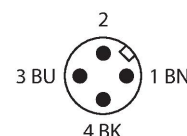
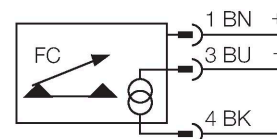
流量报警 – 一体式在线流量传感器



特点

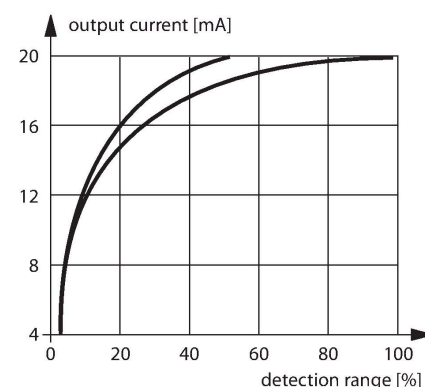
- 液体监测流量传感器
- 热式功能原理
- 电位计调节
- 通过LED显示流量状态
- 工作范围3 ... 20 l/min
- 3线直流, 21.6...26.4 VDC
- 4...20 mA模拟量输出
- 接插件装置, M12 × 1

接线图



功能原理

插入式流量传感器基于热式原理。测量管道中产生热量，并被流体介质吸收。热量变化就代表流速的测量。图尔克耐磨损的热式流量传感器可用于液体或气体介质的流速监控。流量传感器最显著的特点是低压力损失以及流量变化的快速反应。



技术数据

货号	6870670
型号	FCI-D15A4P-LIX-H1141
安装方式	在线式流量传感器
	3...20 l/min
开关特性	5...15 s
设定时间	0.5...1 s
温度梯度	≤ 400 K/min
介质温度	0...+80 °C
工作温度	0...+60 °C
电气数据	
工作电压	21.6...26.4 VDC
电流损耗	≤ 50 mA
输出性能	模拟量输出
短路保护	是
反极性保护	是
电流输出	4...20 mA
负载	200...500 Ω
防护等级	IP67
机械数据	
设计	内联
外壳材料	塑料, PBT
探头材质	不锈钢, 1.4571 (AISI 316Ti)
外壳螺母的最大拧紧扭矩	100 Nm
电气连接	接插件, M12 × 1
耐压等级	20 bar
过程连接	G 1/2"
灯指示流速状态	LED链, 红 (1x), 绿 (5x)

技术数据

LED显示	红 = 4 mA
	1x 绿 > 4 mA
	2x 绿 > 8 mA
	3x 绿 > 12 mA
	4x 绿 = 16 mA
	5x 绿 = 20 mA

测试/认证

认证	cULus
----	-------

UL注册号	E210608
-------	---------