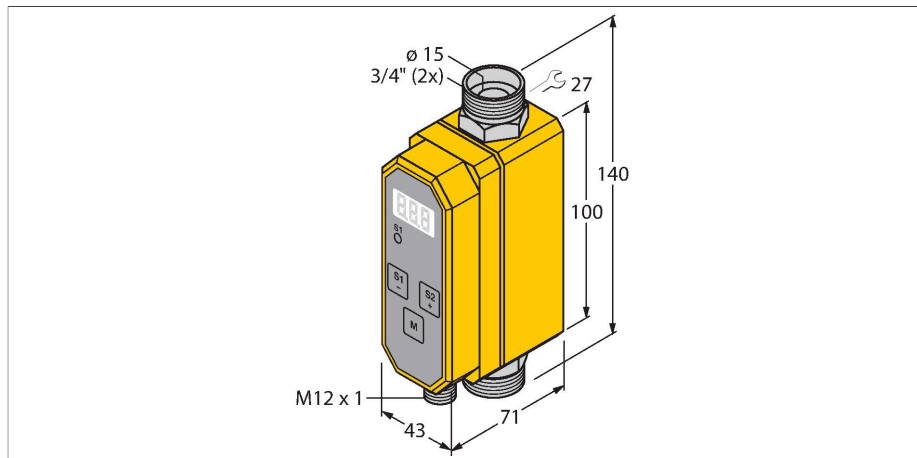


FCMI-3/4D12DYA4P-LIUP8X-H1141

流量测量 – 一体式在线流量传感器



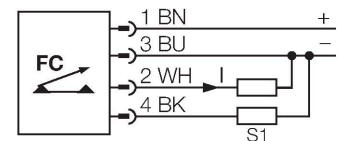
特点

- 智能型电磁流量计
- 磁感应原理
- 流量显示与检测
- 3-数字显示 [Gpm或 l/分钟]
- 检测范围0...7.6 l/min: ± 0.37 l/分钟
- 检测范围7.7...75.7 l/min: \pm最低值的+/-2%
- 最小电导率 > 20 $\mu\text{S/cm}$ (水 > 30 $\mu\text{S/cm}$)
- 通过按钮设置程序, 代码保护
- 可设置单位: 加仑 (默认) - 升
- 4线直流, 21.6...26.4 VDC
- 常开/常闭可编程, PNP输出
- 4...20 mA模拟量输出
- 模拟输出端在感测范围内根据流量比例提供电流信号
- M12快速插头

技术数据

货号	6870817
型号	FCMI-3/4D12DYA4P-LIUP8X-H1141
安装方式	在线式流量传感器
工作范围	液体
	0...75.7 l/min
开关特性	6...10 s
开时间	0.5...8 s
介质温度	5...+60 °C
工作温度	0...+60 °C
电气数据	
工作电压	21.6...26.4 VDC
电流损耗	≤ 100 mA
输出性能	PNP/模拟量输出, NC/NO可编程
额定工作电流	0.2 A
短路保护	是
反极性保护	是
电流输出	4...20 mA
负载	200...500 Ω
防护等级	IP65
机械数据	
设计	内联
外壳材料	塑料, PBT
探头材质	不锈钢/塑料, 1.4571 (AISI 316Ti)/PVDF
电气连接	接插件, M12 x 1
耐压等级	10 bar
过程连接	3/4" Swagelok

接线图



功能原理

TURCK在线式磁感应流量计FCMI基于法拉第电磁感应定律。即导电液体在磁场中作切割磁力线运动时 (测量管道的永久磁场将被测介质的自由带电电荷偏离管壁)。导体中产生感应电势, 其感应电压信号通过二个安装于侧面的与液体直接接触的电极检出。电压的大小与流体的流速成正比。因此, 电磁式流量计FCMI可以用来检测满足一定电导率要求的导电液体。

技术数据

可编程项

访问代码、开关点、常闭/常开、滞后、接
通/关断延时、信号过滤器、可切换单位
(加仑 - 升)

测试/认证