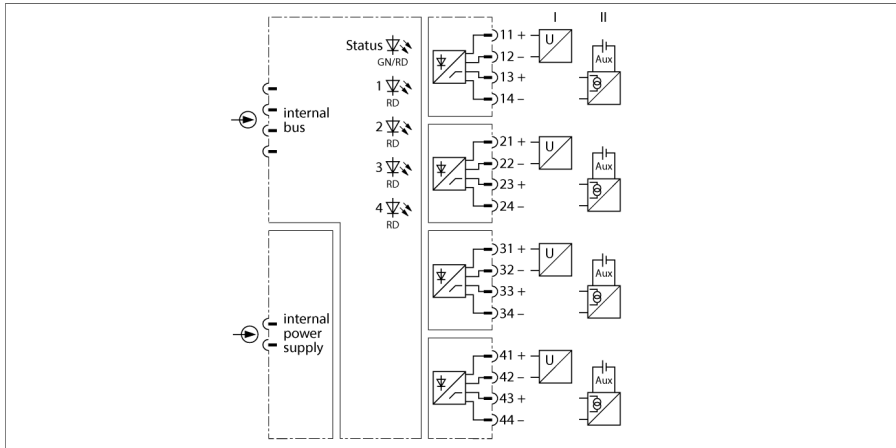


excom I/O系统

输入模块，模拟量，无源，4通道

AI41EX



输入模块AI41Ex用于连接4线制变送器（输入有源=端子无源/变送器有源）。

该模块具有Ex ib IIC防护等级，可与excom一起安装在1区。输入端的防燃级别是Ex ia IIC。

输入回路之间完全电隔离。

分辨率为14位，即电流0...21 mA模拟值是0和16383之间的数字表示。读数清晰，数字值在0...21000之间传送到主机系统。传输到主机系统，电压表示为一个在0... 10000的范围值。



- 该输入模块用于连接有源变送器（输入无源）
- EEx i本安输出回路

尺寸

型号	AI41EX
货号	6884020
供电电源	通过模块架，中央电源模块
功耗	≤ 2 W
电隔离	完全隔离符合EN 50020标准
通道数	4
输入回路	符合EN 60079-11标准的本安型 0/4...20 mA 0/2...10 VDC
量程上限值	> 22 mA
量程下限值	< 3.6 mA
开路电压	< 5 V (仅用于“活零”模式)
短路电源	< 2mA (仅用于“活零”模式)
参考温度	25 °C
分辨率	14 Bit
温度漂移	≤ 0.005 终值的%/K
上升/下降时间	≤ 50 ms (10...90 %)
防爆认证	PTB 03 ATEX 2023
防爆标识	Ⓔ II 2 (1GD) G Ex ib [ia] IIC T4
显示屏/控件	
电源指示灯	1 ×绿色/红色
状态/故障指示灯	4 ×红色
外壳材料	塑料
连接方式	机架上的模块可插拔
防护等级	IP20
工作温度	-20...+60 °C
相对湿度	≤ 在40°C时为93%，根据IEC 60068-2-78标准
振动测试	符合IEC 60068-2-6标准
冲击测试	符合IEC 60068-2-27标准
EMC	符合EN 61326-1标准 符合Namur NE21标准
MTTF	98 年 符合SN 29500 (Ed.99) 40 °C认证
尺寸	18 x 118 x 106 mm
认证	ATEX防爆型 INMETRO EAC Ex CMI CE

