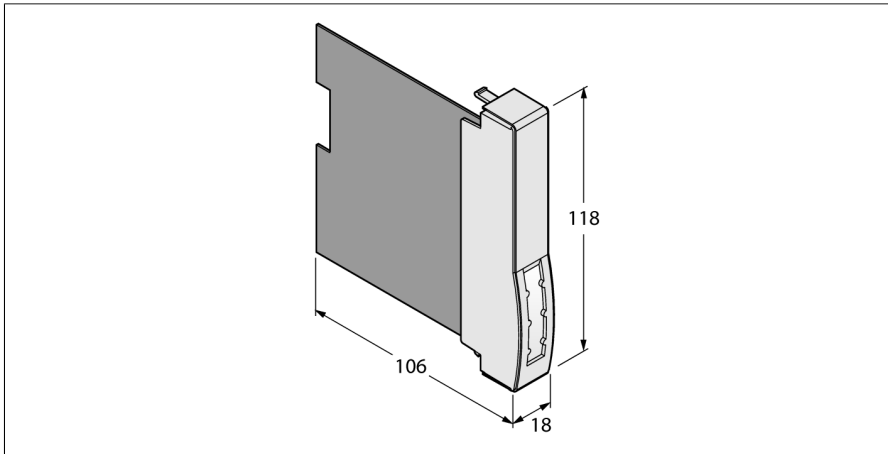


excom I/O系统 空壳模块 BM1



- 虚拟模块用于模块机架上的未用插槽

| | |
|--------|---------------------------------|
| 型号 | BM1 |
| 货号 | 6884036 |
| 显示屏/控件 | |
| 防护等级 | IP20 |
| 工作温度 | -20...+70 °C |
| 尺寸 | 18 x 118 x 106 mm |
| 认证 | DNV GL BV LR KR KCC |