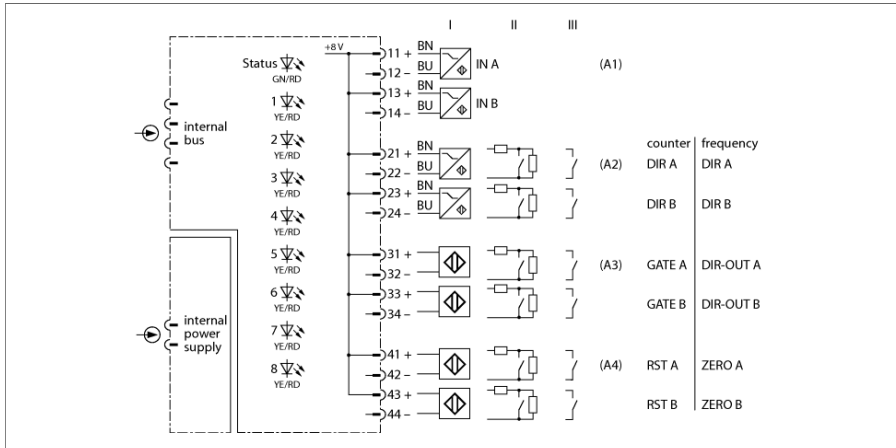


# excom I/O系统 频率计，双通道 DF20EX



输入模块DF20EX有8个符合NAMUR标准的通道，该模块分成两个功能块。每个功能块分别有一个频率输入和三个控制输入/输出信号。

该模块具有Ex ib IIC防护等级，可与excom一起安装在1区。连接现场设备时，注意使所有的输入/输出均处于相同电势。输入/输出回路具有Ex ia IIC防爆认证。

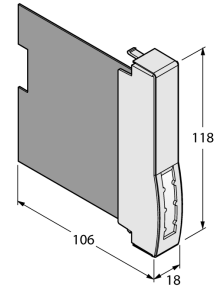
该模块可用作计数器或频率输入模块：因此该模块适用于二进制输入信号的脉冲计数，或者NAMUR传感器输入脉冲信号的频率测量。

输入输出模式通过PROFIBUS-DP主站可调。每个通道可根据短路或短路监控设定参数。

Input and output mode can be adjusted via the PROFIBUS-DP master. Each channel is equipped with parametrizable wire-break/short-circuit monitoring.

- 用于连接本安传感器的频率模块（根据NAMUR）

## 尺寸



型号	DF20EX
货号	6884061
供电电源	通过模块架，中央电源模块
功耗	≤ 1 W
电隔离	用于内部总线和电源电流回路
通道数	2
输入回路	符合EN 60947-5-6 (NAMUR)标准 符合EN 60079-11本安型
空载电压	8 VDC
短路电流	4 mA
开/关阈值	type 1.8 / type 1.4 mA
开关频率	≤ 4000 Hz
开路电压	< 367 Ω
短路电源	< 0.2 mA
测量精度 (包括线性度、迟滞和重复性)	≤ 0.1 满量程的 %
防爆认证	IECEX PTB 13.0041
防爆认证	PTB 00 ATEX 2178
防爆标识	Ⓢ II 2 (1) G Ex ib [ia Ga] IIC T4 Gb
设备标志	Ⓢ II (1) D [Ex ia Da] IIIC
显示屏/控件	
电源指示灯	1 × 绿色/红色
状态/故障指示灯	8 × 黄色/红色
外壳材料	塑料
连接方式	机架上的模块可插拔
防护等级	IP20
工作温度	-20...+70 °C
相对湿度	≤ 在40°C时为93%，根据IEC 60068-2-78标准
振动测试	符合IEC 60068-2-6标准
冲击测试	符合IEC 60068-2-27标准
EMC	符合EN 61326-1标准 符合Namur NE21标准
MTTF	101 年 符合SN 29500 (Ed.99) 40 °C认证
尺寸	18 x 118 x 106 mm

认证	ATEX防爆型 cFMus cFM IECEX CCC INMETRO KOSHA EAC Ex DNV GL BV LR KR CMI KCC UKCA CE
----	---

## 附件

型号	货号		尺寸图
excom-RMD1-BU	100020744	电阻器模块可防止数字输入模块中的断线检测和短路检测。对于模拟量输入模块，还可以抑制上溢和下溢消息。	