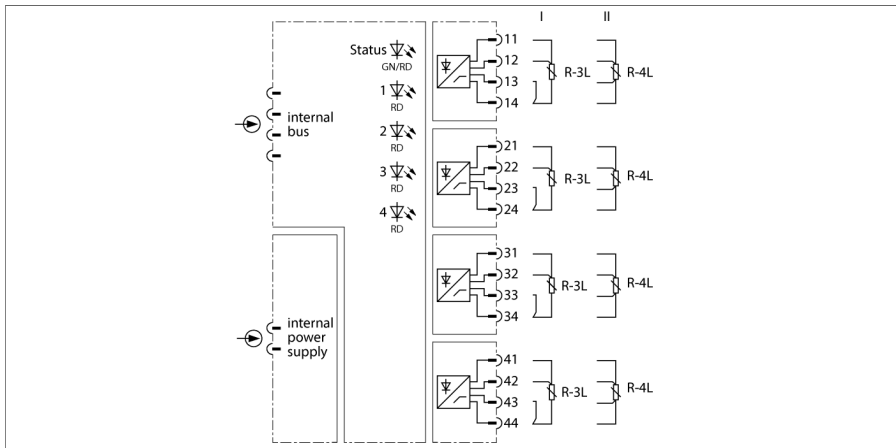


# excom I/O系统

## 电位计模块，4 通道

### AI43EX



模拟量输入模块AI43Ex用于连接3线或4线电位计。如果连接3线制电位计，模块底板上的端子需要短接。电阻测量，也就是2线制连接的电位计无法使用。

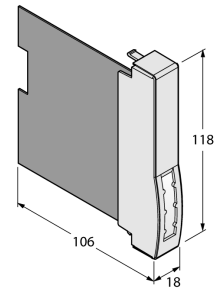
该模块有4个通道，可分别连接3线或4线电位计。输入回路与电源之间，输入回路与内部总线之间以及输入回路之间相互电隔离。该模块具有Ex ib IIC防护等级，可与excom系统一起安装在1区。输入端的防燃级别是Ex ia IIC。

输入回路监控满足断路监控。一根连接线的中断很容易被检测，四根输入连接线的任何中断检测也是一样的。不进行短路监控。如果回路发生故障，立即输出事先设定好的替代值，输出值的“无效位”被设定。这种状态一直维持到再次输入有效的测量值。

分辨率为14位。为了简化数据的再转换过程，0...100%直接对应一个0...10000的数字信号范围（不考虑参数的测量范围），并传输到主系统。

- 用于连接电位计的输入模块
- EEx i本安输出回路

## 尺寸



|                 |  |
|-----------------|--|
| 型号              | AI43EX   |
| 货号              | 6884137  |
| 供电电源            | 通过模块架，中央电源模块   |
| 功耗              | ≤ 1.5 W  |
| 电隔离             | 完全隔离符合EN 50020标准   |
| 通道数             | 4  |
| 输入回路            | 符合EN 60079-11标准的本安型<br>电位计   |
| 额定阻值            | 400 Ω ... 12 kΩ  |
| 参考温度            | 25 °C  |
| 分辨率             | 14 Bit   |
| 温度漂移            | ≤ 0.005 终值的%/K   |
| 上升/下降时间         | ≤ 50 ms (10...90 %)  |
| 考虑EMC影响下的最大测量误差 | ≤ 0.1 %屏蔽信号线缆,<br>≤ 1 % 非屏蔽信号线缆                                    |
| 防爆认证            | PTB 06 ATEX 2026   |
| 防爆标识            | Ⓢ II 2 (1) G Ex ib [ia Ga] IIC T4 Gb                               |
| 显示屏/控件          |  |
| 电源指示灯           | 1 ×绿色/红色   |
| 状态/故障指示灯        | 4 ×红色  |
| 外壳材料            | 塑料   |
| 连接方式            | 机架上的模块可插拔  |
| 防护等级            | IP20   |
| 工作温度            | -20...+70 °C   |
| 相对湿度            | ≤ 在40°C时为93%，根据IEC 60068-2-78标准                                    |
| 振动测试            | 符合IEC 60068-2-6标准  |
| 冲击测试            | 符合IEC 60068-2-27标准   |
| EMC             | 符合EN 61326-1标准<br>符合Namur NE21标准                                   |
| MTTF            | 71 年 符合SN 29500 (Ed.99) 40 °C认证                                    |
| 尺寸              | 18 x 118 x 106 mm  |
| 认证              | ATEX防爆型<br>EAC Ex<br>DNV GL<br>BV<br>LR<br>KR<br>CMI<br>UKCA<br>CE |