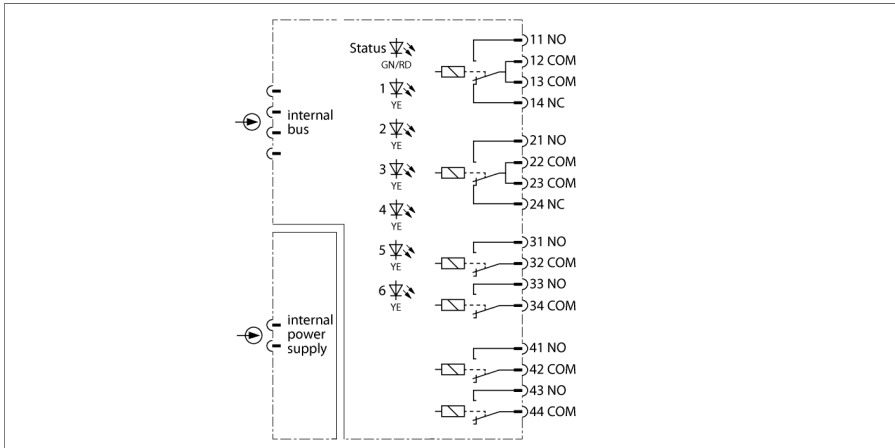


# excom I/O系统

## 继电器模块，6 通道

### DO60R-N



继电器输出模块 DO60R-N 设计用于非本安型模拟量执行器例如控制元件或过程显示器的连接。

被设计成零电位继电器触点输出。

- 2路单刀双掷 (通道1和2)
- 4路常开触点 (通道3--6)

每个通道34和5 6可通过软件切换转换。因此，需要终端需要外部电桥。

注意:

为了保护模块机架，DO60R-N模块内含接触电路保险丝 ( 1.5 AT陶瓷 )。保险丝跳闸后必须更换模块。12-13和22-23的连接不受保险丝和继电器触点开关电流 最大限度的保护。最好使用端子12/22连接。

对于非破坏性操作，即使发生短路，也必须使用熔断积分<2.1A²s的备用保险丝 ( 例如ESKA 522.714 )。

每个分支的状态和报错信息都可通过前端的LED指示灯显示。

- 继电器输出需要更高的开关容量
- NO/NC 互补输出
- 4 路单刀双掷
- 6 路单刀双掷

## 尺寸

型号	DO60R-N
货号	6884196
供电电源	通过模块架，中央电源模块
功耗	≤ 2 W
电隔离	完全电隔离
通道数	6
输出回路	6路继电器 ( 2路单刀双掷，4路常开 )
开关电压	12 VUC ... 60 VUC
Switching current	≥ 10 mA
	≤ 1 A (60 VAC / 30 VDC)
	≤ 0.7 A (60 VDC)
防爆认证	IECEX TUR 21.0012X
防爆标识	Ⓢ II 3 G Ex ec nC IIC T4 Gc
显示屏/控件	
电源指示灯	1 × 绿色/红色
状态/故障指示灯	6 × 黄色
外壳材料	塑料
连接方式	机架上的模块可插拔
防护等级	IP20
工作温度	-20...+60 °C
相对湿度	≤ 在40°C时为93%，根据IEC 60068-2-78标准
振动测试	符合IEC 60068-2-6标准
冲击测试	符合IEC 60068-2-27标准
EMC	符合EN 61326-1标准 符合Namur NE21标准
MTTF	224 年 符合SN 29500 (Ed.99) 40 °C认证
尺寸	18 x 118 x 106 mm
认证	ATEX防爆型 IECEX CE

