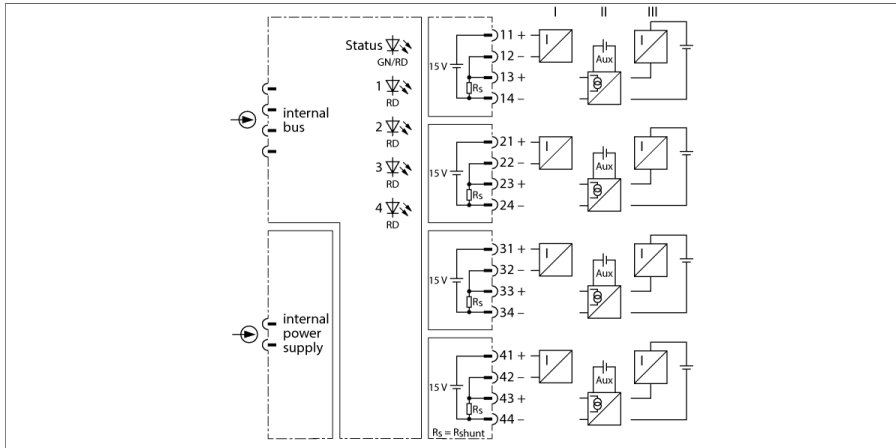


excom I/O系统

输入模块，模拟量，4通道

AI401EX



The input module AI401Ex is used for the connection of 2-wire transducers (active input = source mode / transducer passive) or 4-wire transducers (passive input = sink mode / transducer active).

该模块具有Ex ib IIC防护等级，可与excom系统一起安装在1区。现场回路防燃级别为Ex ia IIC/Ex iaD。

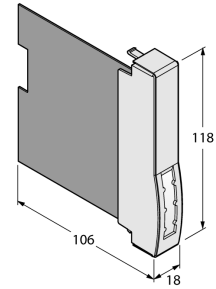
输入输出回路之间完全电隔离。

HART兼容变送器可连接到该模块上。设备可通过授权的调制解调器直接在安装导轨上进行设定。无需额外的线圈阻抗。

范围在0... 21 mA的数字化测量范围。读数清晰，数字值在0...21000 (独立设置测量范围) 之间传送到主机系统。

- 输入模块连接无源变送器 (有源输入) 或有源变送器 (无源输入)。
- 全面的电流隔离

尺寸



型号	AI401EX
货号	6884204
供电电源	通过模块架，中央电源模块
功耗	≤ 2.2 W
电隔离	Complete galvanic isolation acc. to EN 60079-11
通道数	4
输入回路	符合EN 60079-11标准的本安型
	0/4...20 mA
供电电源	15 VDC at 20 mA
量程上限值	> 21 mA
量程下限值	< 3.6 mA
开路电压	> 24 mA (仅在活零模式下)
短路电源	< 2 mA (仅在活零模式下)
参考温度	25 °C
分辨率	14 Bit
温度漂移	≤ 0.005 终值的%/K
上升/下降时间	≤ 50 ms (10...90 %)
考虑EMC影响下的最大测量误差	≤ 0.1 %
防爆认证	PTB 03 ATEX 2217
防爆标识	Ⓢ II 2 (1) G Ex ib [ia] IIC T4
设备标志	Ⓢ II (1) D [Ex ia] IIC
显示屏/控件	
电源指示灯	1 ×绿色/红色
状态/故障指示灯	4 ×红色
外壳材料	塑料
连接方式	机架上的模块可插拔
防护等级	IP20
工作温度	-20...+70 °C
相对湿度	≤ 在40°C时为93%，根据IEC 60068-2-78标准
振动测试	符合IEC 60068-2-6标准
冲击测试	符合IEC 60068-2-27标准
EMC	符合EN 61326-1标准 符合Namur NE21标准
MTTF	77 年 符合SN 29500 (Ed.99) 40 °C认证
尺寸	18 x 118 x 106 mm
认证	ATEX防爆型 cFMus cFM INMETRO EAC Ex DNV GL BV LR KR CMI KCC UKCA CE