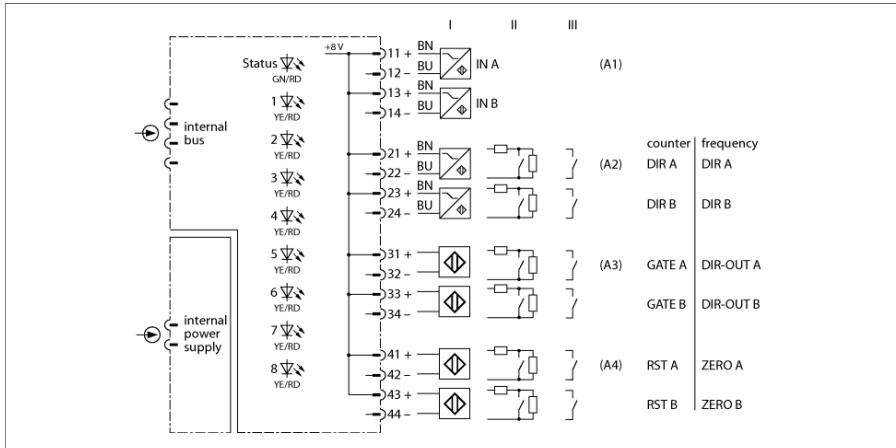


excom I/O系统 频率计，双通道 DF20-N



输入模块DF20-N有8个符合NAMUR标准的通道，该模块分成两个功能块。每个功能块分别有一个频率输入和三个控制输入/输出信号。

该模块可用作计数器或频率输入模块：因此该模块适用于二进制输入信号的脉冲计数，或者NAMUR传感器输入脉冲信号的频率测量。

计数方向可通过外部的输入信号进行控制，也可通过对模块内部参数的组态实现。当使用一个功能块时，最大输入频率为4KHz；若同时使用两个功能块时，每个功能块的最大输入频率为2KHz。

输入输出模式通过PROFIBUS-DP主站可调。每个通道设备都可编程，并具有短路/断路监控。

- 用于连接NAMUR传感器的频率模块

尺寸

型号	DF20-N
货号	6884212
供电电源	通过模块架，中央电源模块
功耗	≤ 1 W
电隔离	用于内部总线和电源电流回路
通道数	2
输入回路	符合EN 60947-5-6 (NAMUR)标准
空载电压	8 VDC
短路电流	4 mA
开/关阈值	type 1.8 / type 1.4 mA
开关频率	≤ 4000 Hz
开路电压	< 367 Ω
短路电源	< 0.2 mA
测量精度 (包括线性度、迟滞和重复性)	≤ 0.1 满量程的 %
防爆认证	IECEX TUR 21.0012X
防爆认证	TÜV 21 ATEX 8643 X
防爆标识	Ⓢ II 3 G Ex ec IIC T4 Gc
显示屏/控件	
电源指示灯	1 × 绿色/红色
状态/故障指示灯	8 × 黄色/红色
外壳材料	塑料
连接方式	机架上的模块可插拔
防护等级	IP20
工作温度	-20...+70 °C
相对湿度	≤ 在40°C时为93%，根据IEC 60068-2-78标准
振动测试	符合IEC 60068-2-6标准
冲击测试	符合IEC 60068-2-27标准
EMC	符合EN 61326-1标准 符合Namur NE21标准
MTTF	101 年 符合SN 29500 (Ed.99) 40 °C认证
尺寸	18 x 118 x 106 mm
认证	ATEX防爆型 IECEX CE



附件

型号	货号		尺寸图
excom-RMD1-BK	100020478	电阻器模块可防止数字输入模块中的断线检测和短路检测。对于模拟量输入模块，还可以抑制上溢和下溢消息。	