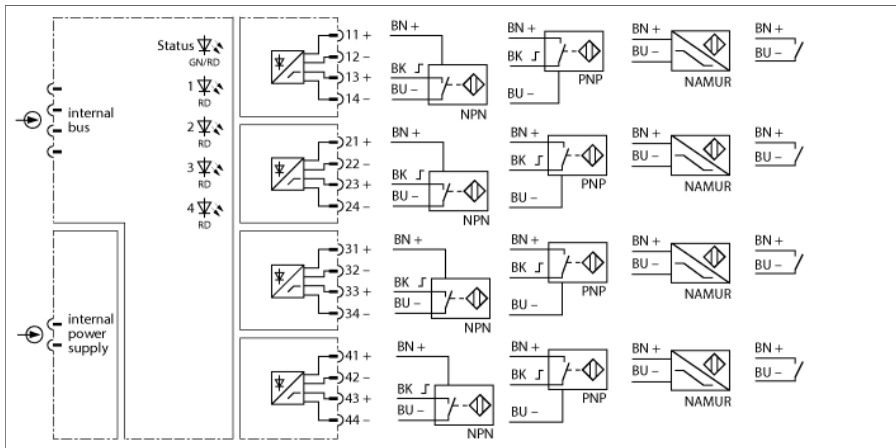


# excom I/O系统

## 4 通道数字输入模块

### DI40-N



输入/输出模块 DI40-N 用于连接NAMUR传感器 ( DIN EN 60947-5-6 ) , 3线制PNP/NPN传感器 和机器触角。

断线和短路监测时被激活, 机械触点只能与相应的电阻电路的连接 ( WM1, 货号 0912101 ) 。

输入回路之间完全电隔离。

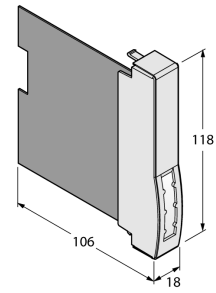
输入状态通过PROFIBUS-DP主站可调。以下参数可调: 开关动作模式, 开关开延时, 默认值, 断路和短路监控。

- 用于NAMUR和3线制传感器的输入模块 ( NPN/PNP )
- 传感器供电输出模块 ( 最大20mA @12 VDC )
- 全面的电流隔离



## 尺寸

型号	DI40-N
货号	6884213
供电电源	通过模块架，中央电源模块
功耗	≤ 1.9 W
功率损耗	≤ 1 W
电隔离	完全电隔离
通道数	4
输入回路	符合EN 60947-5-6 (NAMUR)标准
空载电压	8.2 VDC
短路电流	2.7 mA
开/关阀值	type 1.8 / type 1.3 mA
开关频率	≤ 100 Hz
开路电压	< 367 Ω
短路电源	< 0.15 mA
3线输入	
空载电压	12 VDC
Current	≤ 20 mA
0-signal	≤ 4.5 V
1-signal	≥ 6.5 V
防爆认证	IECEX TUR 21.0012X
防爆认证	TÜV 21 ATEX 8643 X
防爆标识	Ⓢ II 3 G Ex ec IIC T4 Gc
显示屏/控件	
电源指示灯	1 ×绿色/红色
状态/故障指示灯	4 ×黄色/红色
外壳材料	塑料
连接方式	机架上的模块可插拔
防护等级	IP20
工作温度	-20...+70 °C
相对湿度	≤ 在40°C时为93%，根据IEC 60068-2-78标准
振动测试	符合IEC 60068-2-6标准
冲击测试	符合IEC 60068-2-27标准
EMC	符合 EN 61326-1 ( 2013 ) 认证 符合Namur EN 21 2012认证
MTTF	111 年 符合SN 29500 (Ed.99) 40 °C认证
尺寸	18 x 118 x 106 mm
注解	3线制传感器的电源用于监控断路和短路回路
认证	ATEX防爆型 IECEX CE



## 附件

型号	货号		尺寸图
excom-RMD1-BK	100020478	电阻器模块可防止数字输入模块中的断线检测和短路检测。对于模拟量输入模块，还可以抑制上溢和下溢消息。	