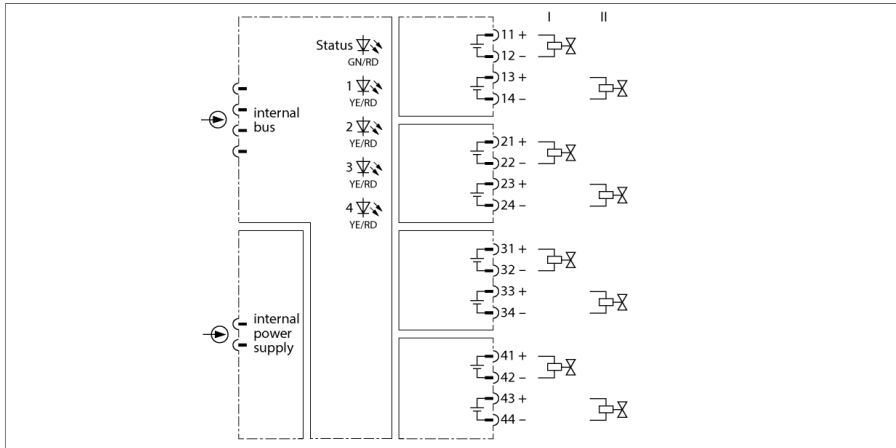


# excom I/O系统

## 4 通道数字输出模块

### DO40-N



输出模块DO40-N设计用于本安型模拟量执行器例如控制元件或过程显示器的连接。

输出回路之间完全电隔离。

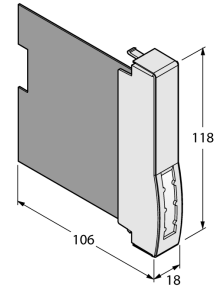
每通道可连接一个执行器。通过接线端子的选择，每个通道的两个电路可提供不同的数据。

请参阅负荷曲线，显示出控制阀的连接值。下列的值是可以支持的，例如：

- 22.5 V / 5 mA
- 19.0 V / 15 mA
- 16.0 V / 25 mA
- 14.0 V / 35 mA
- 12.0 V / 45 mA

- 连接到低能耗执行器的输出模块
- 全面的电流隔离

## 尺寸



型号	DO40-N
货号	6884214
供电电源	通过模块架，中央电源模块
功耗	≤ 4.5 W
电隔离	完全电隔离
通道数	4

输出回路	低功耗驱动器
空载电压	24 VDC
内部电阻 R <sub>R</sub>	300 Ω
开关频率	≤ 50 Hz
短路监控	≥ 50 mA
短路电源	< 1 mA

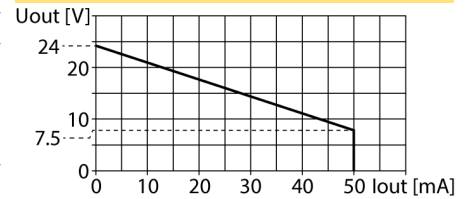
防爆认证	IECEX TUR 21.0012X
防爆认证	TÜV 21 ATEX 8643 X
防爆标识	Ⓔ II 3 G Ex ec IIC T4 Gc

显示屏/控件	
电源指示灯	1 × 绿色/红色
状态/故障指示灯	4 × 黄色/红色

外壳材料	塑料
连接方式	机架上的模块可插拔
防护等级	IP20
工作温度	-20...+70 °C
相对湿度	≤ 在40°C时为93%，根据IEC 60068-2-78标准
振动测试	符合IEC 60068-2-6标准
冲击测试	符合IEC 60068-2-27标准
EMC	符合EN 61326-1标准 符合Namur NE21标准
MTTF	79 年 符合SN 29500 (Ed.99) 40 °C认证
尺寸	18 x 118 x 106 mm

认证	ATEX防爆型 IECEX CE
----	------------------------

## 1+2对触点的负载曲线



## 3+4对触点的负载曲线

