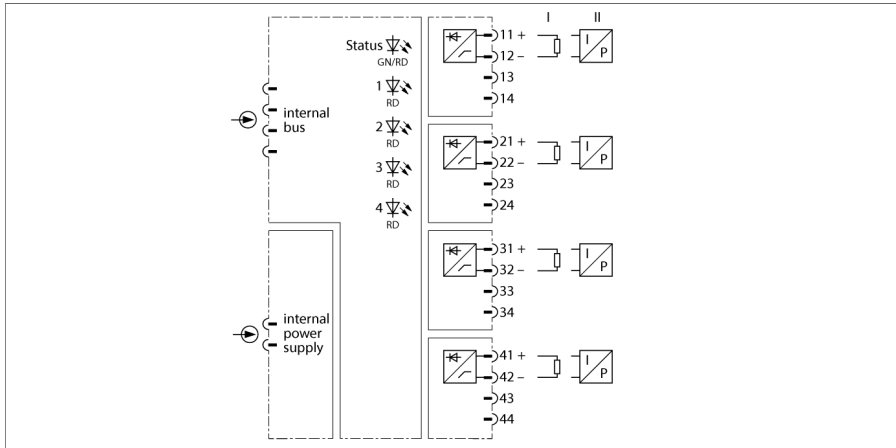


# excom I/O系统

## 输出模块，模拟量，4 通道

### AO40-N



输出模块AOH40-N设计用于模拟量执行器例如控制元件或过程显示器的连接。输出回路之间完全电隔离。

HART兼容变送器可连接到该模块上。设备可通过授权的调制解调器直接在安装导轨上进行设定。无需额外的线圈阻抗。

- 输出模块用于连接模拟量执行器
- EEx i本安输出回路

主机系统传输数字化控制值0...21000 (独立参数化测量范围)。原始值通过AO40-N转换成0...21 mA之间的值。

## 尺寸

型号	AO40-N
货号	6884218
供电电源	通过模块架，中央电源模块
功耗	≤ 2.2 W
功率损耗	≤ 1.5 W
电隔离	完全电隔离
通道数	4
输出回路	0/4...20 mA
空载电压	16 VDC
外部负载	≤ 640 Ω
短路监控	< 50 Ω (仅在活零模式下)
短路电源	< 2 mA (仅在活零模式下)
参考温度	25 °C
分辨率	13 Bit
温度漂移	≤ 0.005 终值的%/K
上升/下降时间	≤ 50 ms (10...90 %)
考虑EMC影响下的最大测量误差	≤ 0.1 %
显示屏/控件	
电源指示灯	1 ×绿色/红色
状态/故障指示灯	4 ×红色
外壳材料	塑料
连接方式	机架上的模块可插拔
防护等级	IP20
工作温度	-20...+70 °C
相对湿度	≤ 在40°C时为93%，根据IEC 60068-2-78标准
振动测试	符合IEC 60068-2-6标准
冲击测试	符合IEC 60068-2-27标准
EMC	符合EN 61326-1标准 符合Namur NE21标准
MTTF	78 年 符合SN 29500 (Ed.99) 40 °C认证
尺寸	18 x 118 x 106 mm

