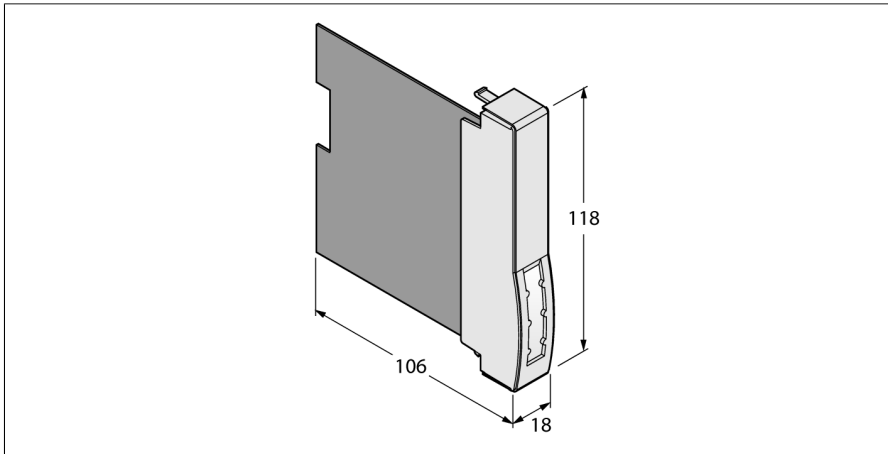


excom I/O系统 空壳模块 BM-N



- 虚拟模块用于模块机架上的未用插槽

型号	BM-N
货号	6884226
显示屏/控件	
防护等级	IP20
工作温度	-20...+70 °C
尺寸	18 x 118 x 106 mm
认证	KCC