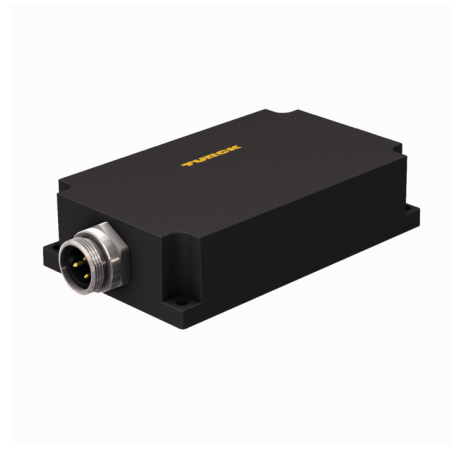
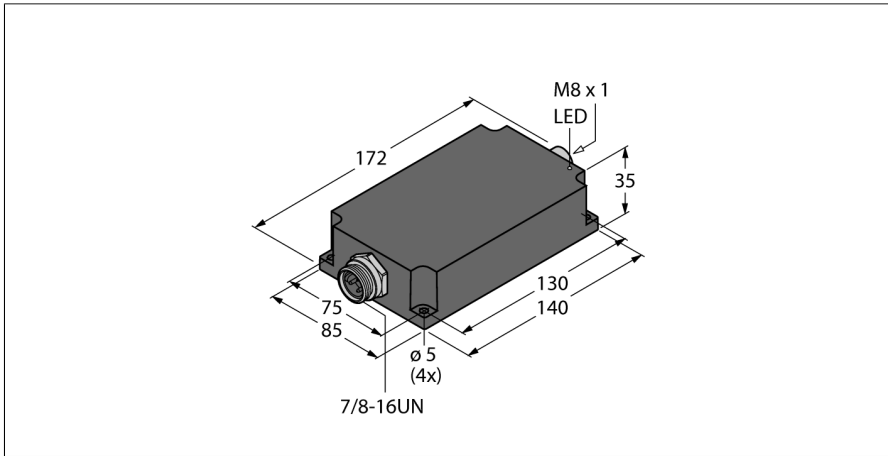


紧凑型电源模块IP67

24 VDC 输出电压 - 3.8 A 输出电流

PSU67-11-2440/P

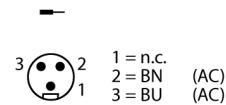


- 宽温度范围
- 状态指示灯

型号	PSU67-11-2440/P
货号	6884257

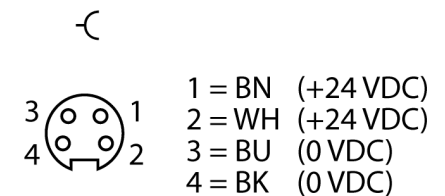
工作电压	正常供电电压
工作电压	100...240 VAC
频率	50...60 Hz
工作电压	100...300 VDC
功耗	≤ 104 VA
典型功率损耗	≤ 11 W
外部保险丝	B10A、C10A
电源缓冲	Ui:100...240 VAC/ 50 ms

7/8" 输入配置



标准输出电压	24 V
工作电流	3.8 A

M8 × 1 输出

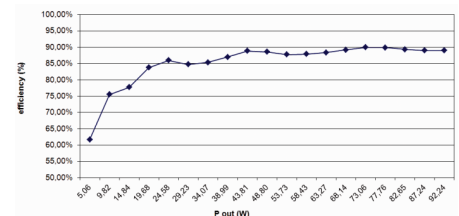


过载保护	105...130%
并口	否
波纹	240 mV
电路保护	限流

Approval	符合CE标准 UL认证 符合RoHS标准 IEC 60950-1 / EN 61010-1 / UL60950-1 / UL508 (电气安全) EN 61000-6-2 (抗干扰) EN 61000-6-3 (发出干扰) EN 61000-3-2 (谐波)
----------	--

电源指示灯	绿色
-------	----

典型曲线



防护等级	IP67
工作温度	-25...+60 °C
储藏温度	-40...+85 °C
下降	50 °C以上为2 %/K
尺寸	85 x 172 x 35 mm
重量	808 g
外壳材料	玻璃纤维增强尼龙, PA66-GF25
电气连接	接插件
MTTF	87 年 符合SN 29500 (Ed.99) 40 °C认证