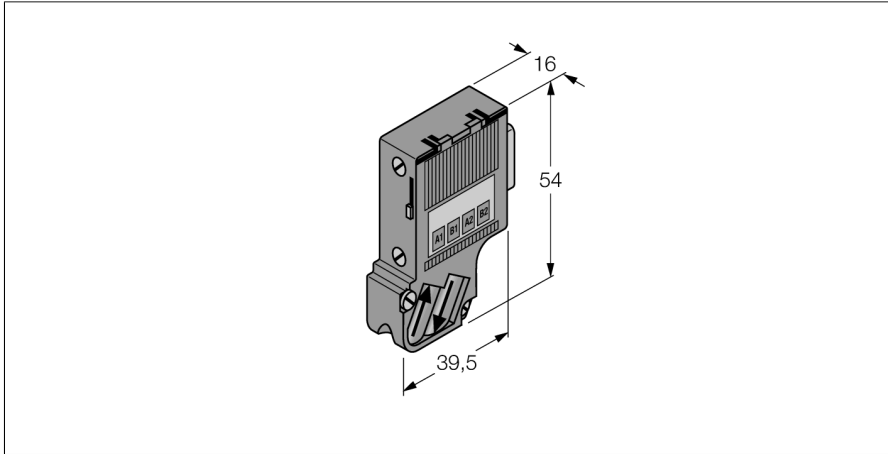


excom I/O系统

PROFIBUS 现场总线，RS485 插头

D9T-RS485 /6ES7972-0BA61-0XA0



- Sub-D FastConnect，带 125° 电缆出线，可切换终端电阻器，无连接，用于编程设备
- 该接头可用于段耦合器 SC12Ex 或 OC11Ex/3G的非本安端！

型号	D9T-RS485 /6ES7972-0BA61-0XA0
货号	6890942
防护等级	IP20
尺寸	16 x 54 x 39.5 mm