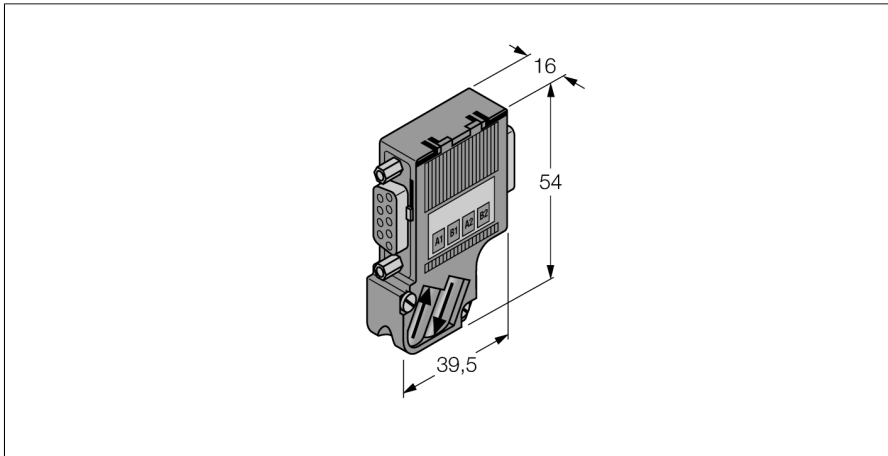


## excom I/O系统 PROFIBUS 现场总线，RS485 插头 D9T-RS485PG /6ES7972-0BB61-0XA0



- Sub-D FastConnect，带 125° 电缆出线，可切换终端电阻器及连接，用于编程设备
- 可替代 D9T-RS485，插到段耦合器 SC12Ex 的非 EX 端，OC11Ex/3 G！

型号	D9T-RS485PG /6ES7972-0BB61-0XA0
货号	6890943
显示屏/控件	
防护等级	IP20
尺寸	16 x 54 x 39.5 mm