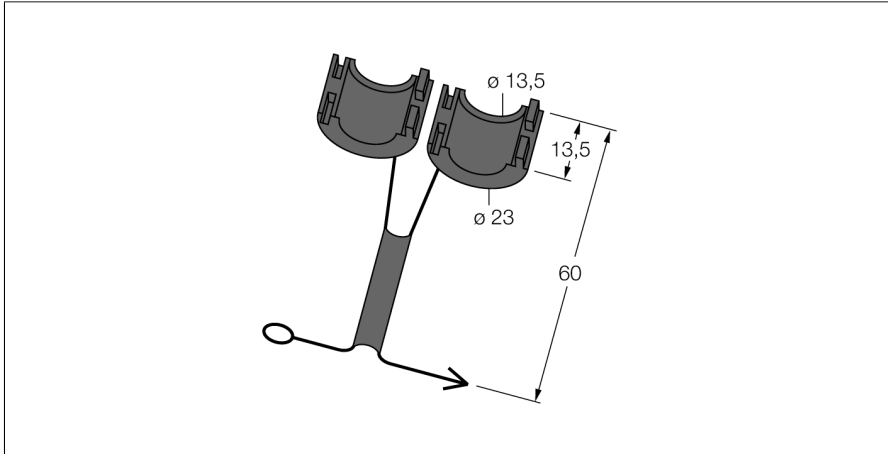


附件

电容保险夹

SC-M12/3GD



- 带M12 x 1接插件的传感器适用电容保险夹符合 ATEX II 3 G/II 3 D认证
- 适用气体危险2区和粉尘危险22区
- 11 mm宽连接螺母
- 印有安全标签“通电后不要断开”
- 安全附件电缆



型号	SC-M12/3GD
货号	6900390
尺寸	13.5 mm
外壳材料	塑料, PA
工作温度	-25...+90 °C

一般描述

当操作非本安设备于危险2区（气体）或危险22区（粉尘）时，要求保护传感器防止手动断路（不使用工具）。确保使用电容保险夹。

设备操作于防爆危险区域时，仅可由经过培训的人员安装和连接。操作者必须了解用于爆炸危险区域设备的防护等级和指令。

安装：

两部分通过连接螺母固定在一起。请注意2部分必须互锁。电容保险夹必须牢固安装在导线上。