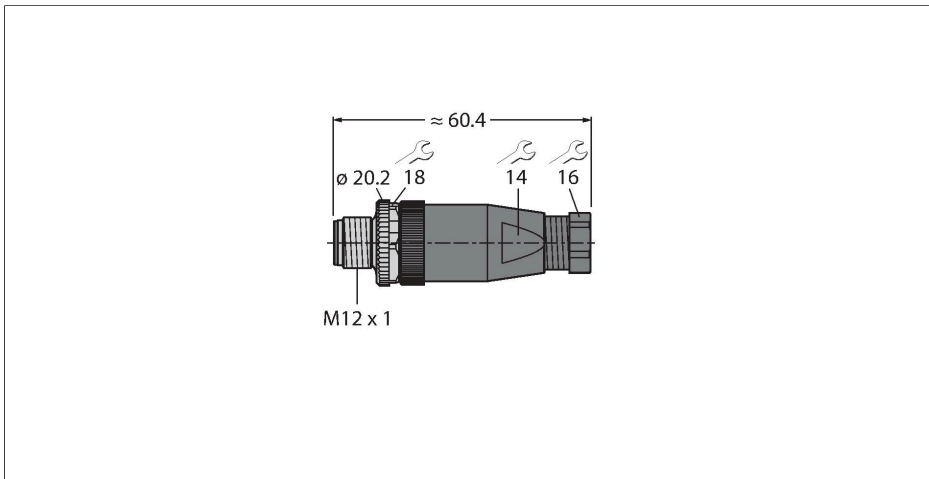


BS8141-0/PG9

可现场接线的接插件

公头接插件，M12 × 1，直式

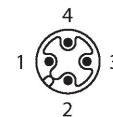


特点



- 金属连接螺母
- UL认证
- 接线端子
- A编码
- 4芯
- PG9旋入式螺纹
- 线缆引线6.0...8.0 mm

触点分配



技术数据

型号	BS8141-0/PG9
货号	6901003
接插件A	接插件, M12 × 1, 直式, A-coded
针脚数量	4
触点	CuZn, 电镀层
触点夹紧	塑料, PA, 黑色
拧接把手	塑料, PA, 黑色
连接螺母/螺钉	镀锌膜, GD-Zn, 镀镍
Screw-in thread	PG9
线缆外径	6...8 mm
导线横截面/夹紧能力	0.14...0.75 mm ²
连接方式	螺钉式端子连接
机械寿命	> 50 插接次数
保护类型	IP67, (拧在一起)
电气性能@20°C	
额定工作电压	250 V
电流	4 A
绝缘阻抗	≥ 10 ⁸ Ω
正向电阻	≤ 8 mΩ
机械和化学性能	
固定	-40 °C...+85 °C
认证	通过cULus认证