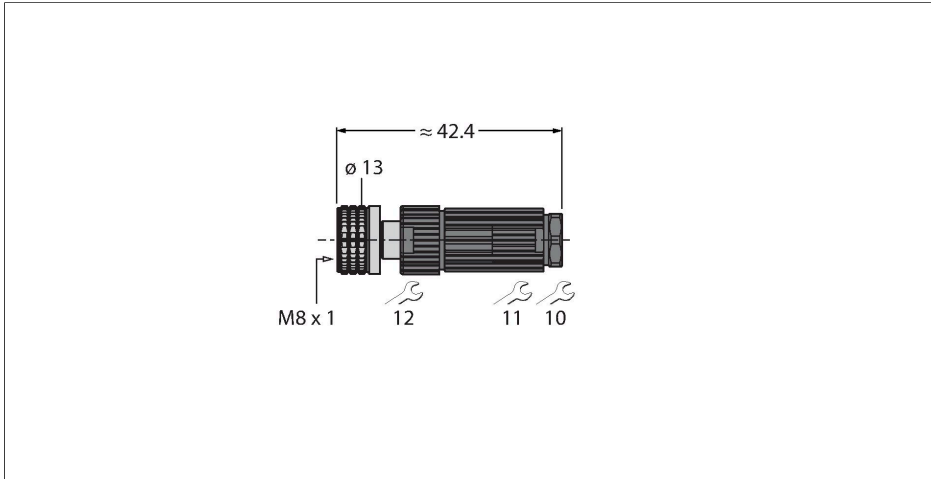


H5141-0

可现场接线的接插件

母头接插件，M8 × 1/Ø 8 mm，直式

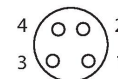


特点



- 金属连接螺母
- 防护等级：IP67
- 渗透技术
- 4-polig
- M9.5 × 1螺纹

触点分配



技术数据

型号	H5141-0
货号	6902720
接插件A	母头接插件, M8 × 1, 直式
针脚数量	4
触点	青铜, CuSn, 镀金
触点夹紧	塑料, PA, 黑色
拧接把手	PA, 黑色
连接螺母/螺钉	锌铝, ZnAl, 镀镍
Seal	塑料, FPM/FKM
Screw-in thread	M9.5x1
线缆外径	4...5 mm
导线横截面/夹紧能力	0.14...0.34 mm ²
连接方式	针脚穿刺技术
保护类型	IP67, (拧在一起)
电气性能@20°C	
额定电压	50 V _{AC} /60 V _{DC}
电流	4 A
绝缘阻抗	≥ 10 ⁸ Ω
正向电阻	≤ 5 mΩ
机械和化学性能	
固定	-25 °C...+70 °C