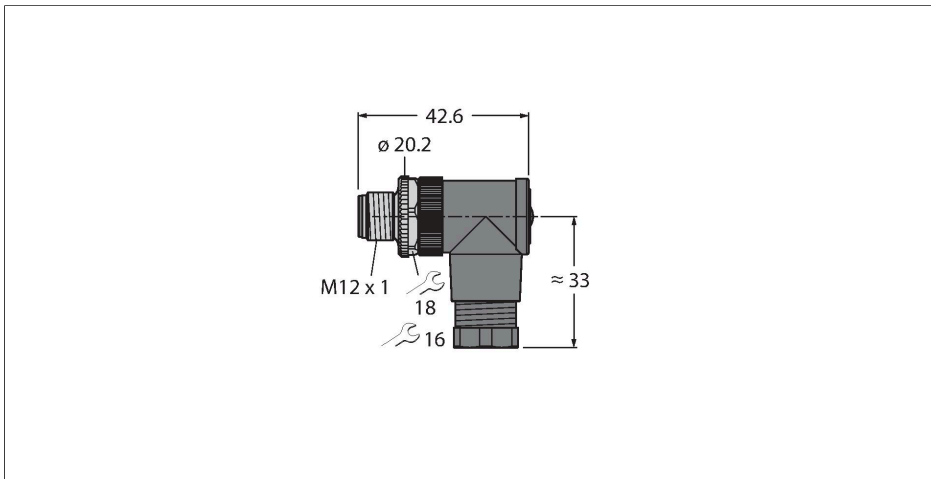


BS8251-0/PG9

可现场接线的接插件

公头接插件，M12 × 1，弯式

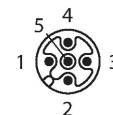


特点



- 适用于DeviceNet™/CANopen应用
- A型
- 螺旋夹接线端子
- 5针
- PG9旋入式螺纹
- 电缆直径6.0...8.0 mm
- UL认证

触点分配



技术数据

型号	BS8251-0/PG9
货号	6904615
接插件A	接插件, M12 × 1, 弯角, A-coded
针脚数量	5
触点	CuZn, 电镀层
触点夹紧	PA, 黑色
拧接把手	塑料, 黑色
连接螺母/螺钉	镀锌膜, GD-Zn, 镀镍
Screw-in thread	PG9
线缆外径	6...8 mm
导线横截面/夹紧能力	0.14...0.75 mm ²
连接方式	螺钉式端子连接
机械寿命	> 50 插接次数
保护类型	IP67, (拧在一起)
网络协议	DeviceNet CANopen
电气性能@20°C	
额定工作电压	125 V
正向电阻	≤ 8 mΩ
机械和化学性能	
固定	-40 °C...+85 °C
认证	UL