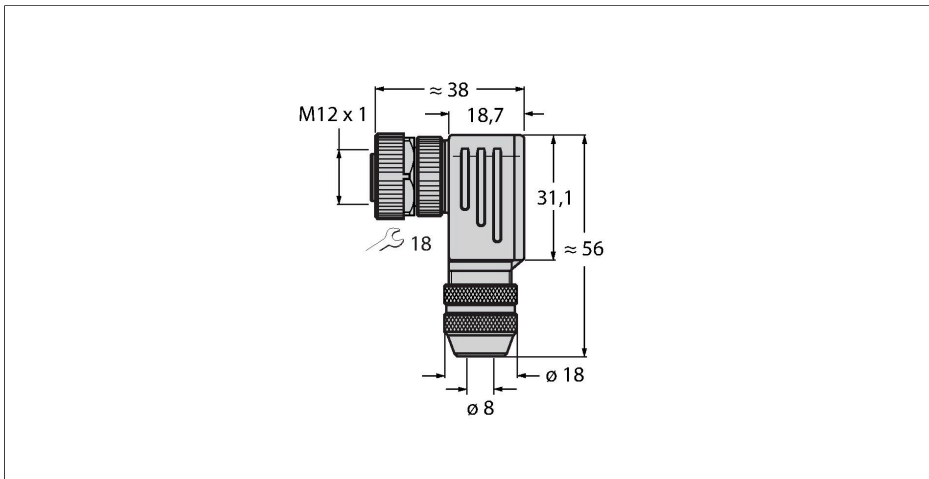


# BMWS8251-0/9

## 可现场接线的接插件

### 母头接插件，M12 × 1，弯式



#### 特点



- 用于PROFIBUS-DP应用
- 最大12 Mbps
- 通过弹簧片实现屏蔽
- B型
- 金属外壳
- 接线端子
- 5芯
- PG9螺纹
- 电缆穿墙护孔6.0...8.0 mm

#### 触点分配



#### 技术数据

型号	BMWS8251-0/9
货号	6904713
接插件A	母头接插件, M12 × 1, 弯角, B型
针脚数量	5
触点	CuZn, 镀金
触点夹紧	塑料, PA, 黑色
拧接把手	镀锌膜, GD-Zn, 镀镍, 黑色
连接螺母/螺钉	镀锌膜, GD-Zn
Seal	塑料, FPM/FKM
Screw-in thread	PG9
线缆外径	6...8 mm
导线横截面/夹紧能力	最大值 0.75
连接方式	螺钉式端子连接
机械寿命	> 100 插接次数
保护类型	IP67, ( 拧在一起 )
网络协议	PROFIBUS-DP
<b>电气性能@20°C</b>	
额定工作电压	125 V
电流	4 A
绝缘阻抗	≥ 10 <sup>8</sup> Ω
正向电阻	≤ 3 mΩ
<b>机械和化学性能</b>	
固定	-25 °C...+85 °C