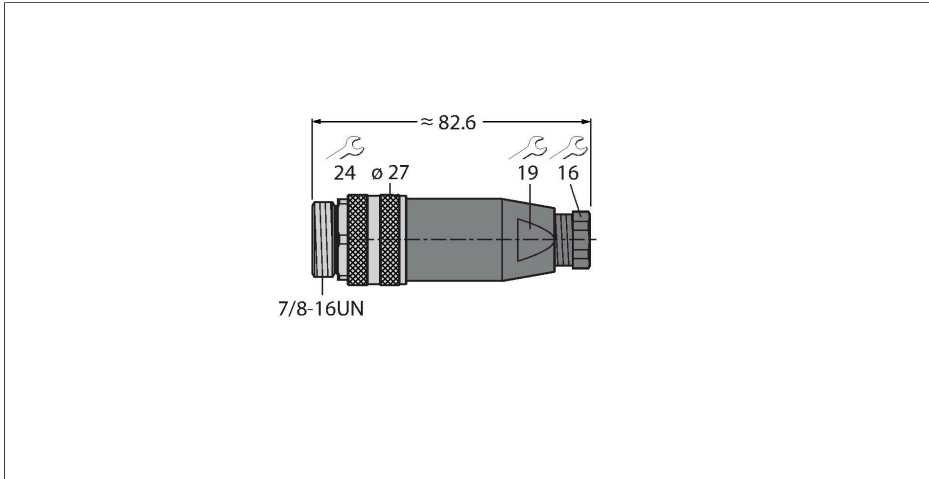


# BS4151-0/13.5

## 现场总线系统附件

### 7/8"公头，直式



#### 特点



- 适合DeviceNet和CANopen应用以及供电
- 螺钉夹紧式端子
- 金属连接螺母
- UL认证
- 5针
- PG13.5螺纹
- 电缆引线10.0...12.0 mm

#### 触点分配



#### 技术数据

型号	BS4151-0/13.5
货号	6904716
替换	6914513
接插件A	公头, 7/8"-16 UN, 直式
针脚数量	5
触点	金属, CuZn, 镀金
触点夹紧	塑料, PA 66 (UL 94 HB), 黑色
拧接把手	塑料, PBT(UL 94 V0), 黑色
连接螺母/螺钉	镀镍
Seal	塑料, NBR
Screw-in thread seal	塑料, NBR
Screw-in thread	PG13.5
线缆外径	10...12 mm
导线横截面/夹紧能力	0.14...1.5 mm <sup>2</sup>
连接方式	螺钉式端子连接
机械寿命	> 100 插接次数
污染程度	3
保护类型	IP67
网络协议	DeviceNet CANopen
<b>电气性能@20°C</b>	
额定工作电压	600 V
电流	9 A
正向电阻	≤ 3 mΩ
<b>机械和化学性能</b>	
固定	-25 °C...+85 °C

## 技术数据

的区域	-25 °C...+85 °C
认证	通过cULus认证