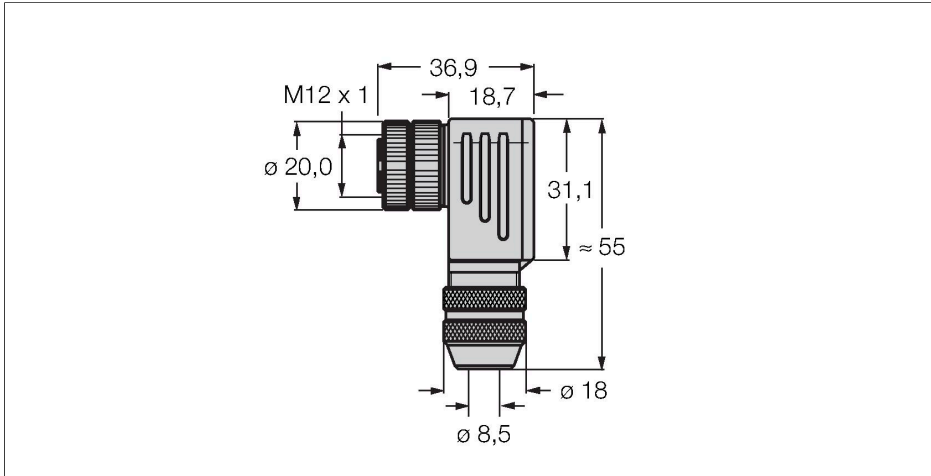


BMWS8251-8.5

可现场接线的接插件

母头接插件，M12 × 1，弯式



技术数据

型号	BMWS8251-8.5
货号	6904723
接插件A	母头接插件, M12 × 1, 弯角, B型
针脚数量	5
触点	CuZn, 镀金
触点夹紧	塑料, PA, 黑色
拧接把手	铜, CuZn, 镀镍, 黑色
连接螺母/螺钉	镀锌膜, GD-Zn, 镀镍
Seal	塑料, FPM/FKM
Screw-in thread	M18 × 1
线缆外径	6...8.5 mm
导线横截面/夹紧能力	0.14...0.75 mm ²
连接方式	螺钉式端子连接
机械寿命	> 100 插接次数
保护类型	IP67, (拧在一起)
网络协议	PROFIBUS-DP
屏蔽	是
电气性能@20°C	
额定工作电压	125 V
电流	4 A
绝缘阻抗	≥ 10 ⁸ Ω
正向电阻	≤ 5 mΩ
机械和化学性能	
固定	-40 °C...+85 °C

特点



- 用于PROFIBUS-DP应用
- 最大12 Mbps
- 通过弹簧片实现屏蔽
- B型
- 金属外壳
- 接线端子
- 5芯
- M18 x 1螺纹
- 线缆直径6.0...8.5 mm

触点分配



技术数据

注意

注意

- 我们保留做出技术性修改的权利，恕不另行通知。