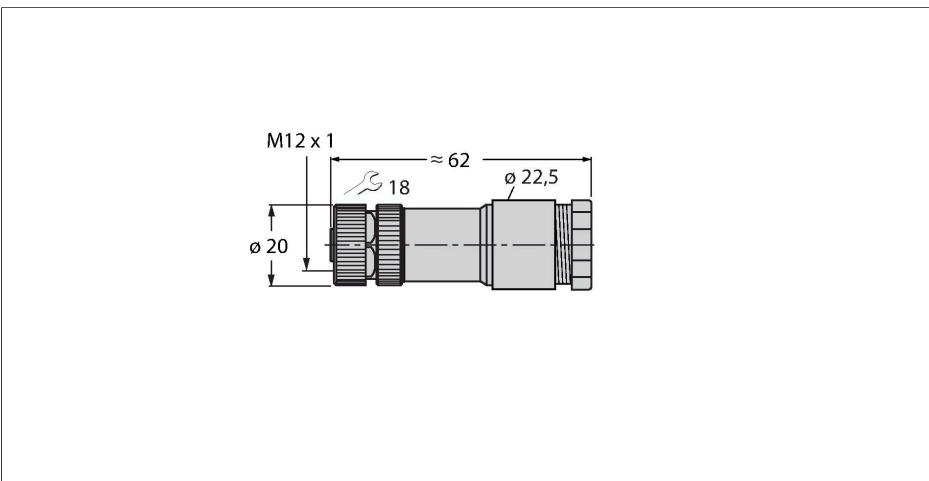


BWS8151-12.5

可现场接线的接插件

母头接插件，M12 × 1，直式



特点



- 接线端子
- 现场可接线母头接插件
- 电气连接M12 × 1
- 直型设计
- B编码
- 5针
- PG13.5螺纹
- 电缆引线10.0...12.5 mm

技术数据

型号	BWS8151-12.5
货号	6904805
接插件A	母头接插件, M12 × 1, 直式, B型
针脚数量	5
触点	CuZn, 电镀层
触点夹紧	PA, 黑色
拧接把手	塑料, PBT(UL 94 V0), 黑色
连接螺母/螺钉	镀锌膜, GD-Zn, 镀镍
Seal	塑料, FPM/FKM
线缆外径	12.5 mm
导线横截面/夹紧能力	最大值 0.75
连接方式	螺钉式端子连接
机械寿命	> 500 插接次数
保护类型	IP67, (拧在一起)
电气性能@20°C	
额定工作电压	125 V
电流	9 A
正向电阻	≤ 8 mΩ
机械和化学性能	