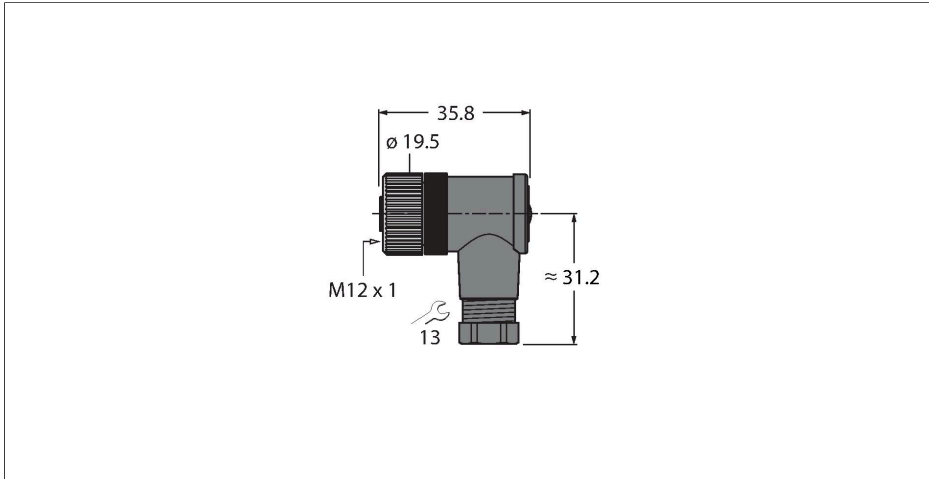


# B8241-0

## 可现场接线的接插件

### 母头接插件，M12 × 1，弯式



#### 技术数据

型号	B8241-0
货号	69048
接插件A	母头接插件, M12 × 1, 弯角, A-coded
针脚数量	4
触点	CuZn, 电镀层
触点夹紧	塑料, PA, 黑色
拧接把手	塑料, PA, 黑色
连接螺母/螺钉	塑料, PA, 黑色
Seal	塑料, FPM/FKM
Screw-in thread seal	塑料, FPM/FKM
Screw-in thread	PG7
线缆外径	4...6 mm
导线横截面/夹紧能力	0.14...0.75 mm <sup>2</sup>
连接方式	螺钉式端子连接
机械寿命	> 50 插接次数
保护类型	IP67, ( 拧在一起 )
<b>电气性能@20°C</b>	
额定工作电压	250 V
电流	4 A
绝缘阻抗	≥ 10 <sup>9</sup> Ω
正向电阻	≤ 8 mΩ
<b>机械和化学性能</b>	
固定	-40 °C...+85 °C
认证	通过cULus认证

#### 特点



- 塑料连接螺母
- UL认证
- 接线端子
- A编码
- 4芯
- PG7螺纹
- 电缆穿墙护孔4.0...6.0 mm

#### 触点分配

