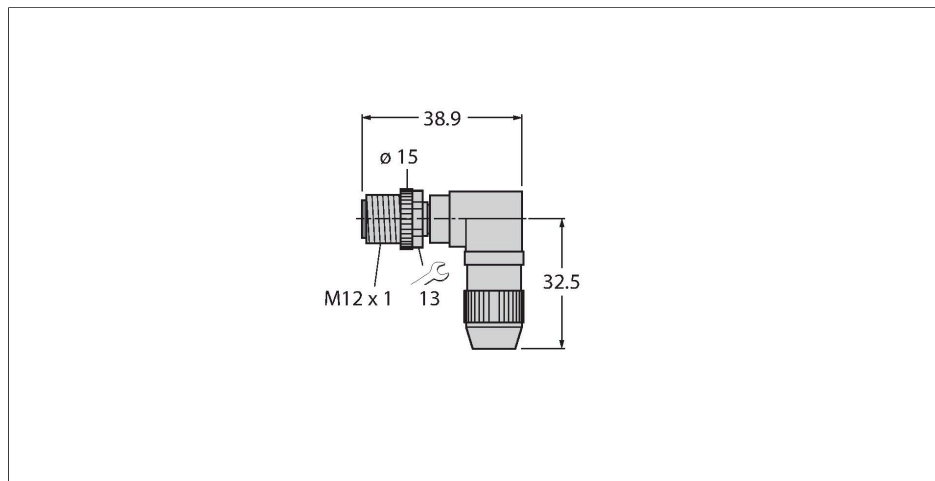


HAS8241-0

可现场接线的接插件

公头接插件，M12 × 1，弯式

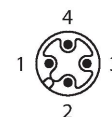


特点



- 金属连接螺母
- 防护等级：IP67
- IDC快速连接
- A编码
- 4芯
- M12 x 1螺纹
- 电缆穿墙护孔4.0...5.1 mm

触点分配



技术数据

型号	HAS8241-0
货号	6905400
接插件A	接插件, M12 × 1, 弯角, A-coded
针脚数量	4
触点	CuZn, 镀金
触点夹紧	塑料, PA, 黑色
拧接把手	塑料, PA, 黑色
连接螺母/螺钉	铜, CuZn, 镀镍
Screw-in thread seal	塑料, FPM/FKM
Screw-in thread	M12 × 1
线缆外径	4...5.1 mm
导线横截面/夹紧能力	0.25...0.5 mm ²
连接方式	螺钉式端子连接
保护类型	IP67, (拧在一起)
电气性能@20°C	
额定工作电压	32 V
电流	4 A
绝缘阻抗	≥ 10 ⁸ Ω
正向电阻	≤ 5 mΩ
机械和化学性能	
环境温度 (固定)	-5...+50 °C