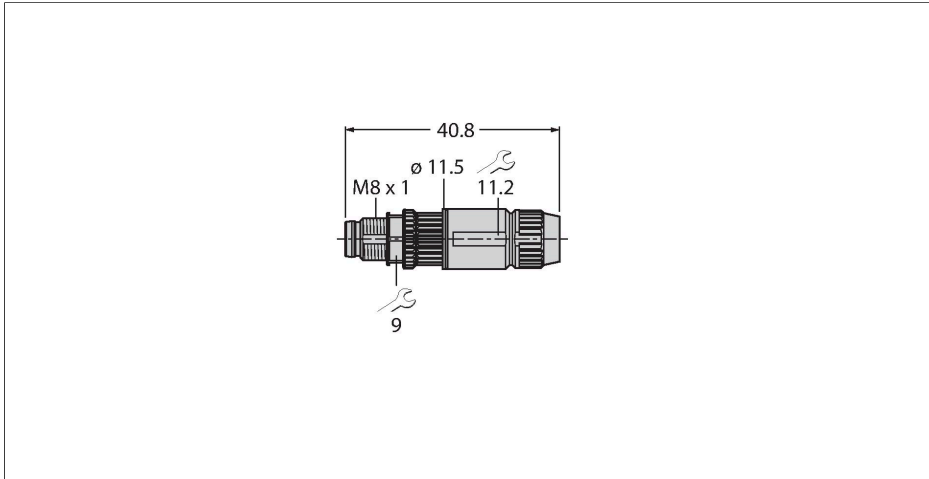


HAS5131-0

可现场接线的接插件

公头接插件，M8 × 1/Ø 8 mm，直式

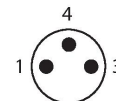


特点



- 金属连接螺母
- 防护等级：IP67
- IDC快速连接
- 3芯
- 电缆穿墙护孔2.5...5.1 mm

触点分配



技术数据

型号	HAS5131-0
货号	6905402
接插件A	公头, M8 × 1, 直式
针脚数量	3
触点	CuZn, 镀金
触点夹紧	塑料, PA, 黑色
拧接把手	PA, 黑色
连接螺母/螺钉	铜, CuZn
Screw-in thread seal	塑料, FPM/FKM
线缆外径	2.5...5.1 mm
导线横截面/夹紧能力	0.14...0.34 mm ²
连接方式	螺钉式端子连接
保护类型	IP67, (拧在一起)
电气性能@20°C	
额定工作电压	32 V
电流	4 A
绝缘阻抗	≥ 10 ⁸ Ω
正向电阻	≤ 5 mΩ
机械和化学性能	
固定	-5 °C...+50 °C