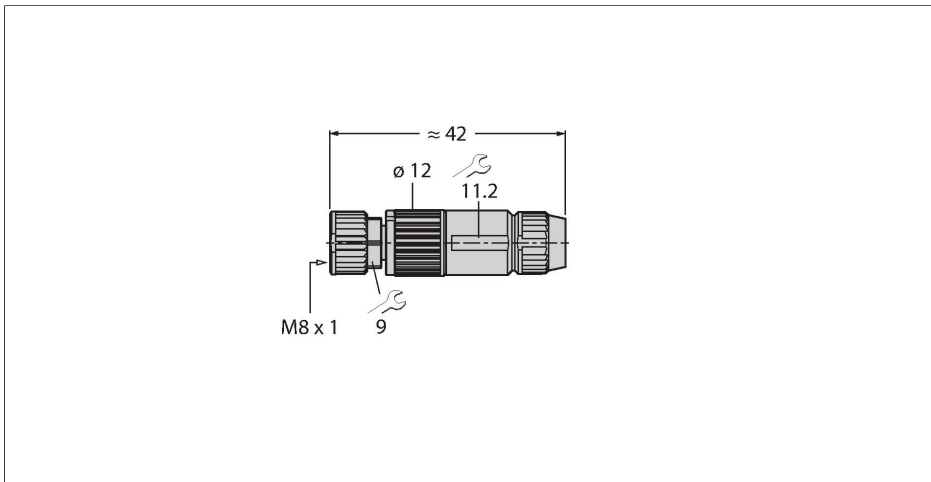


# HA5141-0

## 可现场接线的接插件

### 母头接插件，M8 × 1/Ø 8 mm，直式



#### 技术数据

型号	HA5141-0
货号	6905405
接插件A	母头接插件, M8 × 1, 直式
针脚数量	4
触点	CuZn, 镀金
触点夹紧	塑料, PA, 黑色
拧接把手	PA, 黑色
连接螺母/螺钉	铜, CuZn, 镀镍
Screw-in thread seal	塑料, FPM/FKM
线缆外径	2.5...5.1 mm
导线横截面/夹紧能力	0.14...0.34 mm <sup>2</sup>
连接方式	螺钉式端子连接
保护类型	IP67, ( 拧在一起 )
<b>电气性能@20°C</b>	
额定工作电压	32 V
电流	4 A
绝缘阻抗	≥ 10 <sup>8</sup> Ω
正向电阻	≤ 5 mΩ
<b>机械和化学性能</b>	
固定	-5 °C...+50 °C

#### 特点



- 金属连接螺母
- 防护等级：IP67
- IDC快速连接
- 4-polig
- 电缆穿墙护孔2.5...5.1 mm

#### 触点分配

