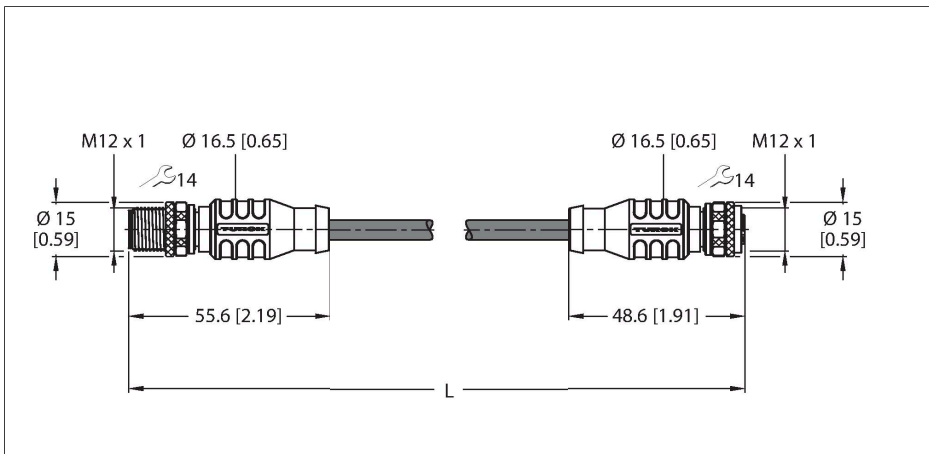


RSSW-RKSW451-10M

PROFIBUS线缆 – TPUS 线缆护套



技术数据

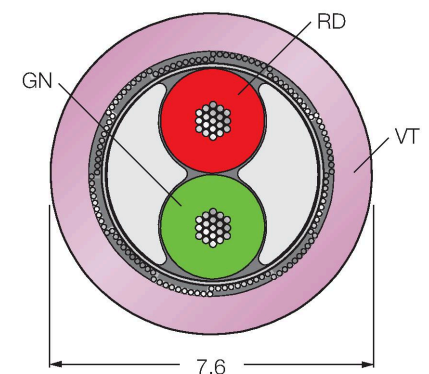
型号	RSSW-RKSW451-10M
货号	6914122
接插件A	接插件, M12 × 1, 直式, B型
针脚数量	5
触点	金属, CuZn, 镀金
触点夹紧	塑料, TPU, 黑色
拧接把手	塑料, TPU, 黑色
连接螺母/螺钉	铜, CuZn, 镀镍
固定扭矩	0.8 ... 1 Nm (观察计数器最大扭矩!)
机械寿命	> 100 插接次数
污染程度	3
保护类型	IP67, 仅在拧紧状态下
接插件B	母头接插件, M12 × 1, 直式, B型
针脚数量	5
触点	金属, CuZn, 镀金
触点夹紧	塑料, TPU, 黑色
拧接把手	塑料材质, PUR, 黑色
连接螺母/固定螺钉	铜, CuZn, 镀镍
Seal	塑料, FPM/FKM
固定扭矩	0.8 ... 1 Nm (观察计数器最大扭矩!)
机械寿命	> 100 插接次数
污染程度	3
防护等级	IP67, 仅当拧接在一起时
电缆	
网络协议	PROFIBUS-DP, 451
线缆直径	Ø 7.6 mm +0.30
线缆长度	10 m

特点



- PROFIBUS电缆 : 2 x 0.34 mm²
- 护套材质 : PUR, 颜色 : 紫色
- 护套直径 : 7.6 mm
- 适用于拖链场合
- 抗油及紫外线辐射和化学腐蚀
- 阻燃性符合DIN EN 60332-2-2、VDE 0482-332-2-2、IEC 60332-2-2、CSA FT-2标准
- 无卤素, 符合DIN EN 50267-2-1、VDE 0482-267-2-1、IEC 60754-1标准
- 无硅、PVC和LABS
- 抗微生物分解和水解
- 符合RoHS标准
- UL认证
- M12直式母头接插件, 反向键式
- M12直式公头接插件, 反向键式
- 电缆长度 : 10 m

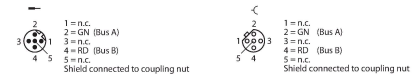
导线横截面



触点分配

技术数据

线缆护套	PUR, 紫
屏蔽	铝膜, 镀锡铜线
导线绝缘性	PE
线芯横截面	2 x 0.34 mm ²
绞合线, 布置	19 x 0.15 mm
线圈颜色	GN, RD
电气性能@20°C	
额定电压	48 V _{AC} /60 V _{DC}
测试电压	2000 V
电流	4 A
DC resistance (loop)	110 Ω/km
额定阻抗	160 Ω (16 MHz)
电容	28 pF/m
Nom.感应系数	0.78 mH/km
Damping	< 43.60 dB/km @ 16.0 MHz
机械和化学性能	
最大拉伸强度(静态)	≤ 50 N/mm ²
最大拉伸强度(动态)	≤ 20 N/mm ²
弯曲半径(固定式安装)	≥ 5 x Ø
弯曲半径(柔性)	≥ 10 x Ø
弯曲半径	≥ 1 百万
容许加速度	最高 5 m/s ²
容许水平传播路径	5 m (5 m/s ² 时)
容许垂直传播路径	2 m (5 m/s ² 时)
容许遍历速度	3.33 m/s
固定	-50 °C...+80 °C
的区域	-25 °C...+80 °C
拖链的工作环境温度	-25 °C...+60 °C
其他特性	
适用于拖链环境	是
不含卤素	是
不含硅	是
LABS free	是
无PVC	是
耐化学品	是
抗紫外线	是
抗油性	是
阻燃性	是
认证	UL CSA



电路图

