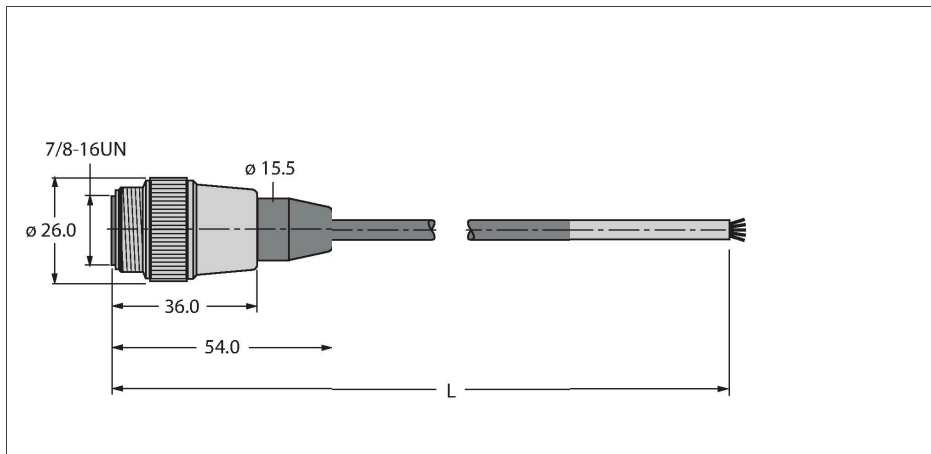


RSM52-6M

电源线，PUR – 连接线缆

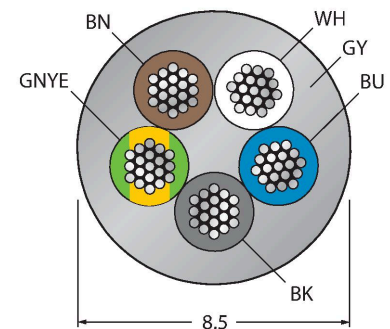


特点

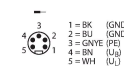


- 电源线：5 × 1.5 mm²
- 护套材质：PUR，颜色：灰色
- 护套直径：8.5 mm
- 适用于拖链
- 耐油且阻燃
- 无卤素
- 开口端
- 7/8"直式公头接插件
- 电缆长度：6.0 m

导线横截面



触点分配



电路图



技术数据

| | |
|-----------|-------------------------|
| 型号 | RSM52-6M |
| 货号 | 6914142 |
| 接插件A | 接插件, 7/8"-16 UN, 直式 |
| 针脚数量 | 4+PE |
| 触点 | 金属, CuZn, 镀金 |
| 触点夹紧 | 塑料, TPU, 黑色 |
| 拧接把手 | 塑料, TPU, 黑色 |
| 连接螺母/螺钉 | 铜, CuZn, 镀镍 |
| 机械寿命 | > 100 插接次数 |
| 污染程度 | 3 |
| 保护类型 | IP67, 仅在拧紧状态下 |
| 电缆 | |
| 线缆直径 | Ø 8.5 mm ±0.30 |
| 线缆长度 | 6 m |
| 线缆护套 | PUR, 灰 |
| 屏蔽 | 否 |
| 导线绝缘性 | PP |
| 线芯横截面 | 5 x 1.5 mm ² |
| 绞合线, 布置 | 84 x 0.15 mm |
| 线芯横截面 | 1.5 mm ² |
| 线圈颜色 | BN, WH, BU, BK, GNYE |
| 电气性能@20°C | |
| 额定工作电压 | 240 V |
| 测试电压 | 500 V |
| 电流 | 12 A |
| 机械和化学性能 | |
| 弯曲半径 (柔性) | ≥ 10 x Ø |

技术数据

| | |
|-------------|-----------------|
| 固定 | -40 °C...+90 °C |
| 的区域 | 0 °C...+90 °C |
| 拖链的工作环境温度 | 0 °C...+90 °C |
| 其他特性 | |
| 适用于拖链环境 | 是 |
| 不含卤素 | 是 |
| 抗油性 | 是 |
| 阻燃性 | 是 |