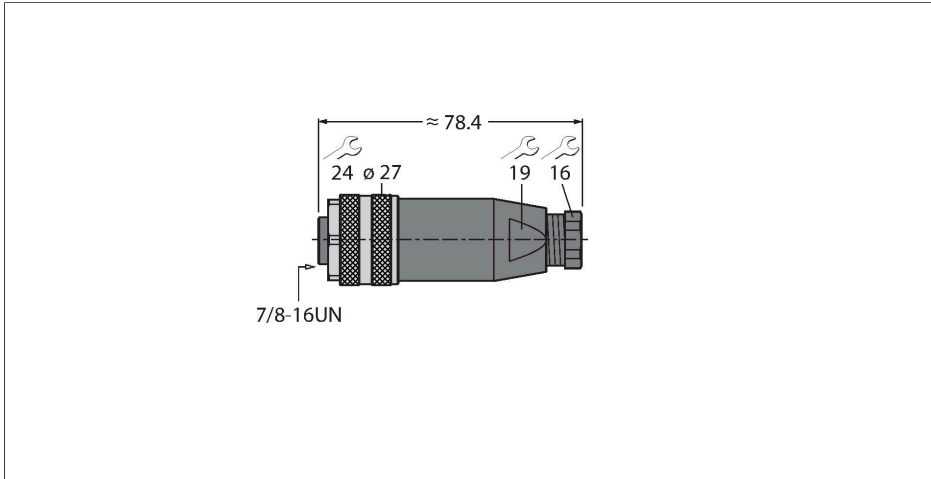


B4151-0/11

现场总线系统附件

7/8"母头，直式



特点



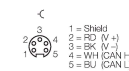
- 螺旋夹接线端子
- 5针
- PG11旋入式螺纹
- 电缆引线8.0...10.0 mm

触点分配

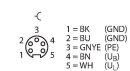


标题接线图

现场总线



电源



技术数据

型号	B4151-0/11
货号	6914526
接插件A	母头接插件, 7/8"-16 UN, 直式
针脚数量	5
触点	青铜, CuSn, 镀金
触点夹紧	塑料, PA 66 (UL 94 HB), 黑色
拧接把手	塑料, PBT(UL 94 V0), 黑色
连接螺母/螺钉	铝, Al, 阳极电镀
Seal	塑料, NBR
Screw-in thread seal	塑料, NBR
Screw-in thread	PG11
线缆外径	8...10 mm
导线横截面/夹紧能力	0.14...1.5 mm ²
连接方式	螺钉式端子连接
机械寿命	> 50 插接次数
污染程度	3
保护类型	IP67
网络协议	DeviceNet CANopen
电气性能@20°C	
额定工作电压	600 V
电流	9 A
正向电阻	≤ 3 mΩ
机械和化学性能	
固定	-25 °C...+85 °C

技术数据

的区域

-25 °C...+85 °C
