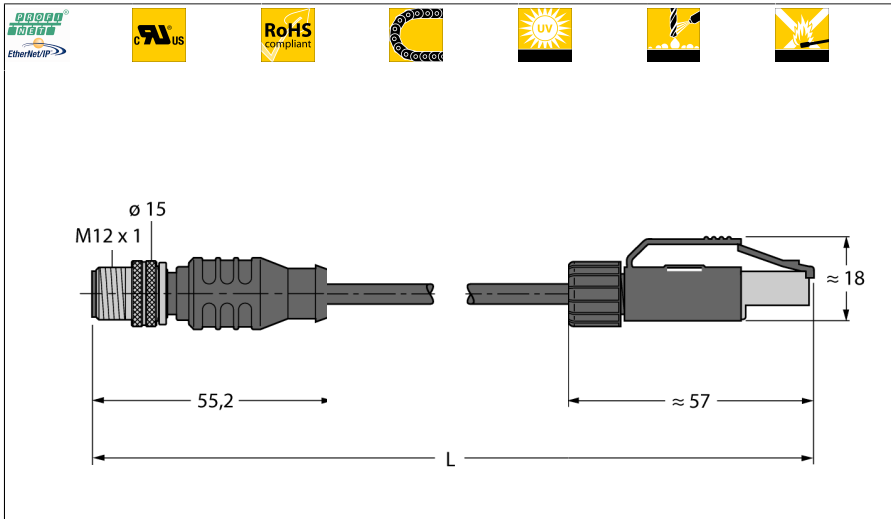
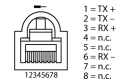
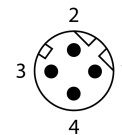


# 工业用以太网线 连接线缆 RSSD-RJ45-441-2M/S2174



- 以太网线缆：4针，AWG 22/7
- 符合ISO/IEC 11801 CAT 5E标准
- 护套材质：PUR，颜色：绿色
- 屏蔽层：铝箔，镀锡铜编织层
- 护套直径：6.5 mm
- 适用于拖链场合
- UL认证
- 抗紫外线
- 电缆长度：2.0 m



型号	RSSD-RJ45-441-2M/S2174
货号	6915781
接插件A	接插件, M12 × 1, 直式, D型
针脚数量	4
触点	金属, CuZn, 镀金
触点夹紧	塑料, TPU, 黑色
拧接把手	塑料, TPU, 黑色
连接螺母/螺钉	铜, CuZn, 镀镍
保护类型	IP67, 仅在拧紧状态下
固定扭矩	0.8 ... 1 Nm (观察计数器最大扭矩!)
机械寿命	> 100 插接次数
污染程度	3
接插件B	接插件, RJ45, 直式
针脚数量	4 pins
触点	金属, CuSn, 镀金
触点夹紧	塑料, PA 6.6 GF, 黑色
拧接把手	塑料材质, TPU, 黑色
防护等级	IP20

网络协议	441/S2174
线缆类型	以太网
线缆直径	Ø 6.5mm
线缆长度	2 m
线缆护套	PUR, 绿
屏蔽	铝膜, 镀锡铜线
Max. tensile strength	≤ 150 N
弯曲半径 (柔性)	≥ 7 xØ
弯曲半径 (适合拖拽应用)	Ø200mm, ≥3Mil. cycles
导线绝缘性	PE
线圈颜色	WH, YE, BU, OG
线芯横截面	4 x 0.34
绞合线, 布置	7 x 0.25
Rated current	4 A
DC resistance (loop)	53 Ω/km
额定阻抗	100 Ω (±15)
电容	52 pF/m
额定工作电压	50 V
固定	-40...+70°C
的区域	-20...+60°C
认证	UL
适用于拖链环境	是
抗紫外线	是
抗油性	依据IEC 60811-2-1
阻燃性	依据IEC 60332-1
不含卤素	是
电流	1 A