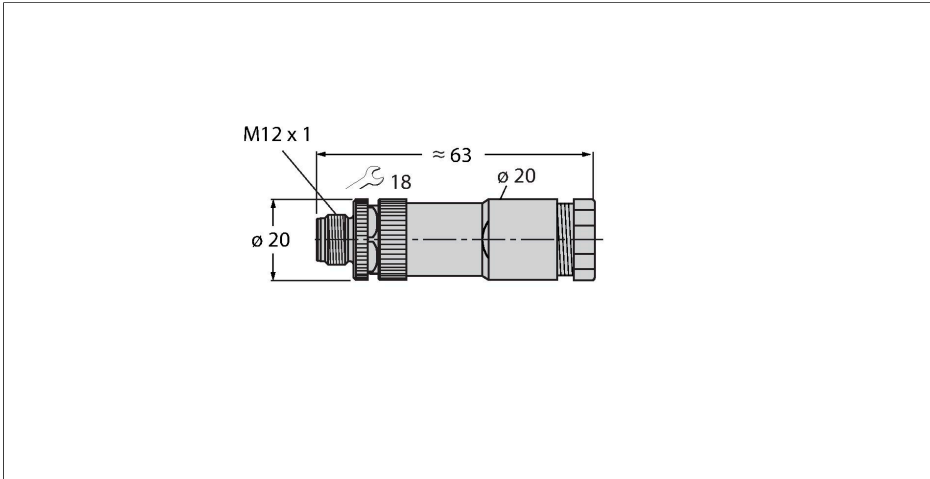


VBBS8141-0

可现场接线的接插件

公头接插件，M12 × 1，直式



技术数据

型号	VBBS8141-0
货号	6930061
接插件A	接插件, M12 × 1, 直式, A-coded
针脚数量	4
触点	CuZn, 电镀层
触点夹紧	塑料, PA, 黑色
拧接把手	塑料, PA, 黑色
连接螺母/螺钉	镀锌膜, GD-Zn, 镀镍
导线横截面/夹紧能力	0.14...0.75 mm ²
连接方式	螺钉式端子连接
机械寿命	> 50 插接次数
保护类型	IP67, (拧在一起)
电气性能@20°C	
额定工作电压	250 V
电流	4 A
绝缘阻抗	≥ 10 ⁸ Ω
正向电阻	≤ 8 mΩ
机械和化学性能	
固定	-25 °C...+85 °C

特点



- 两线接插件
- 金属连接螺母
- 防护等级：IP67
- 接线端子
- A编码
- 4芯
- 电缆穿墙护孔2 线 Ø 2.1-3.0 mm / Ø 4.0-5.0 mm

触点分配

