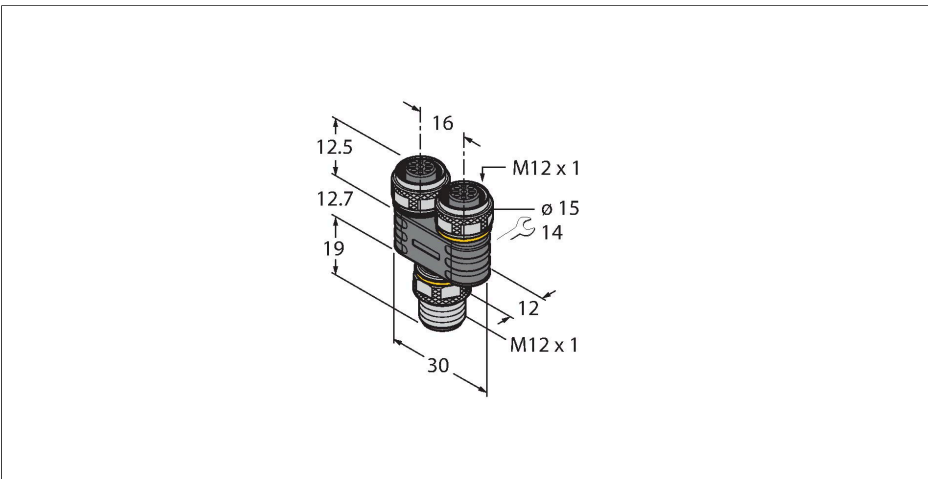


YB2-FSM5-2FKM5.4/S1063

2路分路器 – Y型分路器，不带线缆，带有M12×1公头接插件和2个M12×1母头接插件

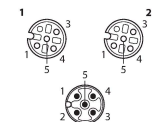


特点



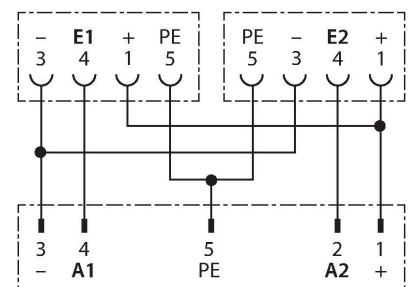
- 5针M12公头接插件
- 4针M12母头接插件
- 符合RoHS标准
- 防护等级IP67

触点分配



技术数据

型号	YB2-FSM5-2FKM5.4/S1063
货号	6930551
I/O 分线盒	接线盒, 2-端口
接插件A	接插件, M12 × 1
针脚数量	5/4
触点	铜, CuZn, 镀金
触点夹紧	塑料, TPU, 黑色
拧接把手	塑料, TPU, 灰
连接螺母/螺钉	铜, CuZn, 镀镍
Seal	塑料, FKM/FPM
固定扭矩	0.8 ... 1 Nm (观察计数器最大扭矩!)
机械寿命	> 100 插接次数
污染程度	3
保护类型	IP67, 仅在拧紧状态下
接插件B	2 x 孔头, M12 × 1
电气性能@20°C	
额定工作电压	60 V
电流	4 A
绝缘阻抗	≥ 10 ⁸ Ω
正向电阻	≤ 5 mΩ
机械和化学性能的区域	-30 °C...+80 °C



附件

TORQUE-WRENCH-SET-AS

6936170

扭矩扳手套装；处理可调扭矩0.4-1.0 Nm，用于M8 (SW9)的扭矩扳手，用于M12 (SW 14)的叉形扳手