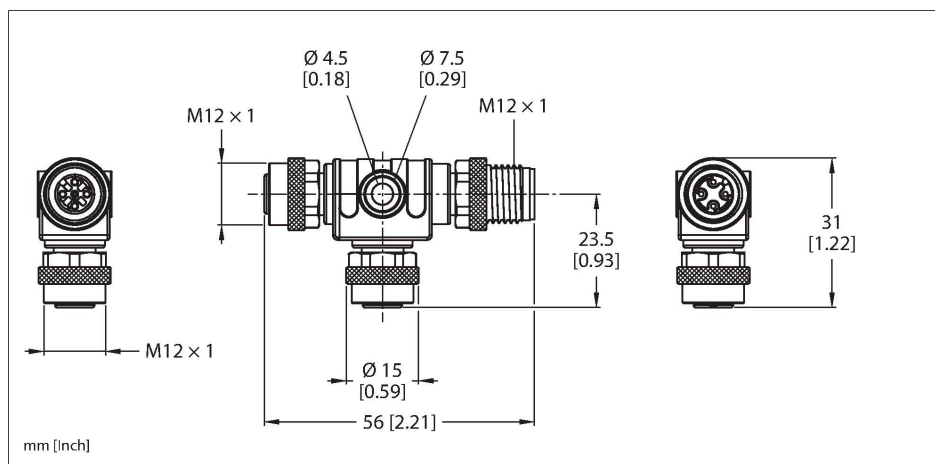


# VT2-FKM4.4-FKM4.4-FSM4.4

## 2路分路器 – 不带线缆的T型分路器



### 技术数据

型号	VT2-FKM4.4-FKM4.4-FSM4.4
货号	6930571
I/O 分线盒	T型分路器
Housing	塑料, TPU
接插件A	公头, M12 × 1, A-coded
针脚数量	4
触点	铜, CuZn, 镀金
触点夹紧	塑料, TPU, 黑色
拧接把手	黑色
连接螺母/螺钉	铜, CuZn, 镀镍
固定扭矩	0.8 ... 1 Nm (观察计数器最大扭矩!)
机械寿命	> 100 插接次数
污染程度	3
保护类型	IP65, IP67, IP68, 仅在拧紧状态下
接插件B	母头接插件, M12 × 1, A-coded
针脚数量	4
触点	金属, CuZn, 镀金
触点夹紧	TPU, 黑色
连接螺母/固定螺钉	铜, CuZn, 镀镍
Seal	塑料
机械寿命	> 100 插接次数
污染程度	3
防护等级	IP65, IP67, IP68
电气性能@20°C	
额定工作电压	250 V
电流	4 A

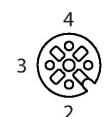
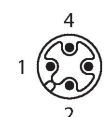
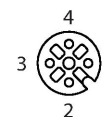


### 特点

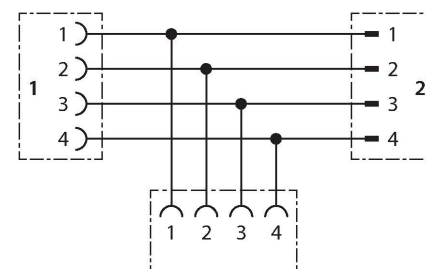


- M12 × 1
- 孔头 - 针头 - 孔头, 4 针
- 符合RoHS标准
- 防护等级IP67

### 触点分配



### 电路图



## 技术数据

绝缘阻抗	$\geq 10^8 \Omega$
------	--------------------

正向电阻	$\leq 5 \text{ m}\Omega$
------	--------------------------

### 机械和化学性能

固定	-30 °C...+90 °C
----	-----------------